

Dell™ XPS™ 430 szervizelési kézikönyv

[Műszaki áttekintés](#)

[Előkészületek](#)

[A számítógép oldallapjának eltávolítása](#)

[Memóramodul\(ok\) cseréje](#)

[PCI és PCI Express kártya cseréje](#)

[Meghajtók cseréje](#)

[Ventilátorok cseréje](#)

[Az előlapi I/O panel cseréje](#)

[A processzor cseréje](#)

[Az alaplap cseréje](#)

[A tápegység cseréje](#)

[A gombelem cseréje](#)

[A számítógép oldallapjának visszaszerelése](#)

[Rendszerbeállítás](#)

Megjegyzések, figyelmeztetések és Vigyázat! üzenetek



MEGJEJYZÉS: A „MEGJEJYZÉS” a számítógép hatékonyabb használatát elősegítő fontos tudnivalókat tartalmaz.



FIGYELMEZTETÉS: A „FIGYELMEZTETÉS” hardverhiba vagy adatvesztés potenciális lehetőségére hívja fel a figyelmet, egyben közli a probléma elkerülésének módját.



VIGYÁZAT! A „VIGYÁZAT!” esetleges tárgyi és személyi sérülésekre, illetve életveszélyre hívják fel a figyelmet.

A dokumentumban közölt információk külön értesítés nélkül is megváltozhatnak.
© 2008 Dell Inc. Minden jog fenntartva.

A Dell Inc. előzetes írásos engedélye nélkül szigorúan tilos a dokumentumot bármiféle módon sokszorosítani.

A szövegben használt védjegyek: a *Dell*, a *DELL* logó és az *XPS* a Dell Inc. védjegye; az *Intel* és az *Intel SpeedStep* az Intel Corporation védjegye vagy bejegyzett védjegye az Egyesült Államokban és más országokban; a *Microsoft* és a *Windows* a Microsoft Corporation védjegye vagy bejegyzett védjegye az Egyesült Államokban, illetve más országokban.

Más védjegyek és kereskedelmi nevek is szerepelhetnek ebben a dokumentumban a védjegyekre és nevekre igényt tartó entitásokra, vagy termékeikre való hivatkozásképpen. A Dell Computer Corporation kizárólag a saját védjegyeiből és bejegyzett neveiből eredő jogi igényeket érvényesíti.

Típus: DC01L

2008. augusztus Mód. A00

A gombem cseréje

Dell™ XPS™ 430 szervizelési kézikönyv

⚠ VIGYÁZAT! A számítógép belsejében végzett munka előtt olvassa el figyelmesen a számítógéphez mellékelte biztonsági tudnivalókat. Bővebb biztonsági útmutatásokért lásd a Megfelelőségi honlapot a www.dell.com/regulatory_compliance címen.

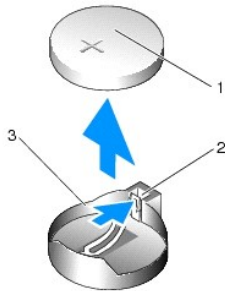
⚠ VIGYÁZAT! A hibásan behelyezett új elem felrobbanhat! Az elemet kizárólag azonos típusú vagy azzal egyenértékű, a gyártó által ajánlott típusú elemre szabad cserélni. Az elhasznált elemeket a gyártó utasításainak megfelelően ártalmatlanítsa.

Az elemet a következőképpen cserélje ki:

1. Lépjen be a rendszerbeállításokba, és rögzítse az összes képernyőn megjelenő értékeket (lásd: [Belépés a rendszerbeállításokba](#)) annak érdekében, hogy az új elem behelyezése után vissza tudja állítani a megfelelő beállításokat.
2. Kövesse a következő fejezetben olvasható utasításokat: [Előkészületek](#).
3. Távolítsa el a számítógép oldallapját (lásd: [A számítógép oldallapjának eltávolítása](#)).
4. Keresse meg az elem foglalatát (lásd: [Alaplap alkatrészek](#)).

⚠ FIGYELMEZTETÉS: Ha az elemet egy tompa szerszámmal feszíti ki a foglalatból, ügyeljen arra, hogy az eszköz ne érjen az alaplaphoz. Gondosan illessze a szerszámot az elem és a foglalat közé, és ezután feszítse ki az akkumulátort. Máskülönben előfordulhat, hogy véletlenül a foglalatot feszíti ki, vagy megtöri az áramkörti pályákat, és ezzel kárt tesz az alaplapban.

5. Az elemet az ujjával vagy egy tompa, elektromosan szigetelő tárggyal (például műanyag csavarhúzó) óvatosan feszítse ki a foglalatból.
6. Illessze be az új elemet a foglalatba a „+” jellel megkülönböztetett oldalával felfelé, majd nyomja be a helyére.
7. Helyezze vissza a számítógép burkolatát. (lásd: [A számítógép oldallapjának visszaszerelése](#)).



1	gombem	2	fül	3	elemfoglalat
---	--------	---	-----	---	--------------

8. Csatlakoztassa a számítógépet és a berendezéseket az elektromos hálózathoz, majd kapcsolja be azokat.
9. Lépjen be a rendszerbeállításokba, és állítsa vissza az [Lépés 1](#) ben rögzített beállításokat (lásd: [Belépés a rendszerbeállításokba](#)).
10. A használt elemet az előírt módon ártalmatlanítsa. Az elem ártalmatlanítására vonatkozó információt a számítógéphez kapott biztonsági előírások között talál.

[Vissza a Tartalomjegyzék oldalra](#)

Előkészületek

Dell™ XPS™ 430 szervizelési kézikönyv

- [Műszaki leírás](#)
- [Ajánlott eszközök](#)
- [A számítógép kikapcsolása](#)
- [Biztonsági előírások](#)

Ez a fejezet a számítógép alkatrészeinek ki- és beszerelését ismerteti. Ha másként nem jelezzük, minden folyamat az alábbi feltételek teljesülését feltételezi:

1. Végrehajtotta a következő lépéseket: [A számítógép kikapcsolása](#) és [Biztonsági előírások](#).
1. Elolvasta a számítógépével szállított biztonsági útmutatásokat.
1. Egy komponenst kicserélhet vagy - amennyiben külön vásárolta meg - beszerelhet a kiszereelési művelet fordított sorrendben való elvégzésével.

Műszaki leírás

A számítógép műszaki leírását megtalálja a számítógéppel szállított *Gyors referencia kézikönyvben* vagy a Dell Support honlapon, a support.dell.com címen.

Ajánlott eszközök

A dokumentumban leírt eljárások kisméretű (#2) csillagfejű csavarhúzókat igényelhetnek.

A számítógép kikapcsolása

🔒 **FIGYELMEZTETÉS:** Az adatvesztés elkerülése érdekében a számítógép kikapcsolása előtt mentsen el és zárjon be minden megnyitott fájlt.

1. Állítsa le az operációs rendszert:
2. Győződjön meg arról, hogy mind a számítógép, mind a csatlakoztatott eszközök ki vannak kapcsolva. Ha az operációs rendszer leállásakor a számítógép és a csatlakoztatott eszközök nem kapcsolódnak ki automatikusan, a bekapcsológombot mintegy 4 másodpercig tartva nyomva a kikapcsolásukhoz.

Biztonsági előírások

Tartsa be az alábbi óvintézkedéseket a számítógép potenciális károsodásának elkerülése és a saját biztonsága érdekében.

⚠️ **VIGYÁZAT!** A számítógép belsejében végzett munka előtt olvassa el figyelmesen a számítógéphez mellékelt biztonsági tudnivalókat. Bővebb biztonsági útmutatásokért lásd a [Megfelelőségi honlapot](#) a www.dell.com/regulatory_compliance címen.

🔒 **FIGYELMEZTETÉS:** A számítógépen csak képzett szakember végezhet javításokat. A Dell™ engedélye nélkül végzett szerviztevékenységre a garanciavállalás nem vonatkozik.


🔒 **FIGYELMEZTETÉS:** A kábelek kihúzásakor ne magát a kábelt, hanem a csatlakozót vagy a feszültségmentesítő hurkot húzza meg. Néhány kábel csatlakozója reteszelt kialakítással van ellátva; az ilyen kábelek eltávolításakor kihúzás előtt a retesz kioldófülét meg kell nyomni. Miközben kihúzza, tartsa egyenesen a csatlakozódugókat, hogy a csatlakozótük ne görbüljenek el. A tápkábelek csatlakoztatása előtt szintén ellenőrizze azok megfelelő helyzetét és igazítását.

🔒 **FIGYELMEZTETÉS:** A számítógép károsodásának elkerülése érdekében végezze el az alábbi műveleteket, mielőtt a számítógép belsejébe nyúl.

1. Győződjön meg arról, hogy a munkaasztal sima és tiszta, hogy megelőzze a számítógép fedelének karcosodását.
2. Kapcsolja ki a számítógépet (lásd [A számítógép kikapcsolása](#)).

🔒 **FIGYELMEZTETÉS:** A hálózati kábel lecsatolásakor először húzza ki a kábelt a számítógépből, majd a hálózati eszközből.

3. Húzzon ki minden telefontkábel és hálózati kábelt a számítógépből.
4. Áramtalanítsa a számítógépet és minden csatolt eszközt.
5. Nyomja meg és tartsa benyomva a tápellátás gombot áramtalanítás alatt, hogy az alaplappot földelje.

 **FIGYELMEZTETÉS:** Mielőtt bármihez is hozzányúlna a számítógép belsejében, földelje le saját testét, érintsen meg egy festetlen fémfelületet a számítógép hátulján. Munka közben időről időre érintsen meg egy festetlen fémfelületet, hogy levezesse az időközben felgyűlt statikus elektromosságot, ami károsíthatná a belső alkatrészeket.

[Vissza a Tartalomjegyzék oldalra](#)

[Vissza a Tartalomjegyzék oldalra](#)

PCI és PCI Express kártya cseréje

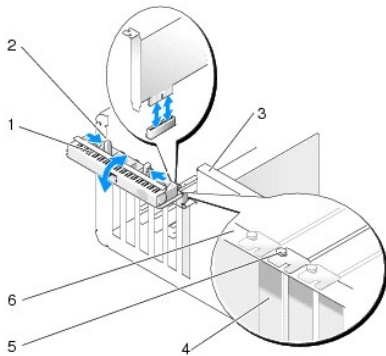
Dell™ XPS™ 430 szervizelési kézikönyv

- [PCI és PCI Express kártya kiserelése](#)
- [PCI és PCI Express kártya beszerelése](#)
- [A számítógép konfigurálása PCI és PCI Express kártya kiserelése vagy behelyezése után](#)

⚠ VIGYÁZAT! A számítógép belsejében végzett munka előtt olvassa el figyelmesen a számítógéphez mellékelt biztonsági tudnivalókat. Bővebb biztonsági útmutatásokért lásd a Megfelelőségi honlapot a www.dell.com/regulatory_compliance címen.

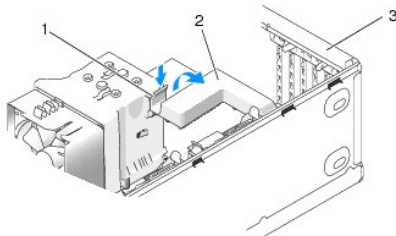
PCI és PCI Express kártya kiserelése

1. Kövesse a következő fejezetben olvasható utasításokat: [Előkészületek](#).
2. Távolítsa el a kártya illesztőprogramját és szoftverét az operációs rendszerből. Bővebb információkért lásd a *Gyors referencia útmutatót*.
3. Amennyiben szükséges, húzza ki a kártyához csatlakozó kábeleket.
4. Távolítsa el a számítógép oldallapját (lásd: [A számítógép oldallapjának eltávolítása](#)).



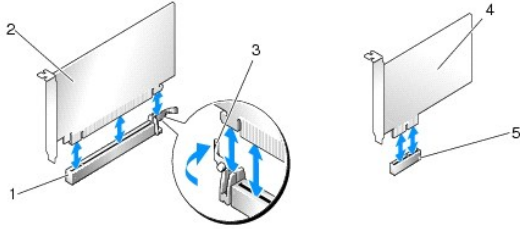
1	kártyarögzítő ajtó	2	kioldófülek (2)	3	kar a számítógépház falán (nem minden számítógépen található meg)
4	takarólemez	5	terelőszín	6	terelőperem

5. Ha van a számítógépen, fordítsa el felfelé a számítógépház falán található kart.
6. Nyomja a kártyarögzítő ajtón található két kioldófület egymás felé, és nyissa ki az ajtót. Az ajtó felnyílik, és ebben a pozícióban marad.



1	kioldófül	2	kártyarögzítő keret	3	kártyarögzítő ajtó
---	-----------	---	---------------------	---	--------------------

7. Ha a számítógépen kártyarögzítő keret található az x16 kártya rögzítéséhez, nyomja óvatosan lefelé a kioldófület, és hajtsa felfelé a keretet, így hozzáférhet a bővítőhelyekhez.



1	PCI Express x16 bővítőhely	2	PCI Express x16 kártya	3	rögzítőfül
4	PCI Express x1 kártya	5	PCI Express x1 bővítőhely		

FIGYELMEZTETÉS: A kártya kiemeléséhez oldja ki a rögzítőfület. Ha a kártyát nem megfelelően távolítja el, megsérülhet az alaplap.

8. Ha PCI Express kártyát távolít el, nyomja meg a bővítőhelyhez tartozó rögzítőfület a kártya eltávolításához.

9. Ha nem helyez be másik kártyát, a bővítőhely nyílásába helyezzen takarólemezt.

Ha takarólemeze van szüksége, forduljon a Dellhez (lásd a *Gyors referencia útmutató* „A Dell elérhetőségei, című részét).

MEGJEGYZÉS: A számítógép FCC-tanúsítványa csak akkor marad érvényben, ha az üres kártyabővítőhely nyílásába takarólemezt helyez. A takarólemez a portól és a szennyeződésektől is védi a számítógépet.

10. Nyomja vissza a kártyarögzítő keretet eredeti pozíciójába, majd nyomja meg a keret szélét, amíg a kioldófül a helyére kattán.

11. Zárja le a kártyarögzítő ajtót a kártyák rögzítéséhez.

MEGJEGYZÉS: Ha teljes hosszúságú PCI-E kártyák esetében „piano” kerettel rendelkezik, azt vissza kell fordítania a helyére.

12. Zárja vissza a számítógép oldallapját (lásd: [A számítógép oldallapjának visszaszerelése](#)).

13. Csatlakoztassa a számítógépet és a berendezéseket az elektromos hálózathoz, majd kapcsolja be azokat.

14. Az eltávolítási művelet befejezéséhez lásd [A számítógép konfigurálása PCI és PCI Express kártya kiszérése vagy behelyezése után](#).

PCI és PCI Express kártya beszerelése

1. Kövesse a következő fejezetben olvasható utasításokat: [Előkészületek](#).

2. Távolítsa el a számítógép burkolatát: Lásd: [A számítógép oldallapjának eltávolítása](#).

3. Ha van a számítógépen, fordítsa el felfelé a számítógépház falán található kart.

4. Nyomja a kártyarögzítő ajtón található két kioldófület egymás felé, és nyissa ki az ajtót. Az ajtó kinyílik, és ebben a pozícióban marad.

5. Ha a számítógépben kártyarögzítő keret található az x16 kártya rögzítéséhez, nyomja óvatosan lefelé a kioldófület, és hajtja felfelé a keretet, így hozzáférhet a bővítőhelyekhez.

6. Ha új kártyát helyez be, távolítsa el a takarólemezt a bővítőhely eléréséhez, majd folytassa a [Lépés 8](#) sel.

7. Ha cserélni szeretné a számítógépben lévő kártyát, távolítsa el a meglévőt. Lásd: [PCI és PCI Express kártya kiszérése](#).

8. Készítse elő a kártyát a beszereléshez.

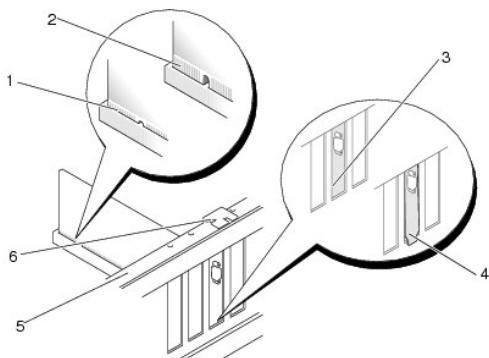
A kártyához mellékelt dokumentációban olvassa el a kártya konfigurálására, a belső csatlakozások létrehozására és az egyéb számítógépfüggő beállításokra vonatkozó fejezeteket.

VIGYÁZAT! Egyes hálózati kártyák a hálózathoz való csatlakozáskor automatikusan elindítják a számítógépet. Az áramütés esélyének csökkentése érdekében csak akkor helyezze be a kártyákat, amikor a számítógépet már leválasztotta az áramforrásról.

9. Ha az x16 kártya bővítőnyílásba helyezi a kártyát, igazítsa egymáshoz a tartónyílást és a rögzítőfület.

FIGYELMEZTETÉS: A kártya beillesztéséhez oldja ki a rögzítőfület. Ha a kártyát nem megfelelően helyezi be, az alaplap károsodhat.

10. Helyezze a kártyát a csatlakozóba és nyomja le határozottan. Győződjön meg róla, hogy teljesen benne van a nyílásban.

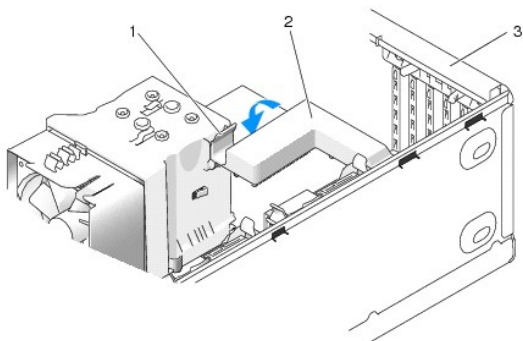


1 teljesen behelyezett kártya	2 nem teljesen behelyezett kártya	3 tartólemez a sínen belül
4 sínen kívül maradt tartólemez	5 terelőperem	6 terelőszín

11. Ügyeljen a következőkre:

- ı A kártyák felső része és a tartólemez egymáshoz igazodjanak.
- ı A kártya tetején a bevágás vagy a tartólemez illeszkedjen a vezetősínbe.

12. Ha eltávolította a kártyarögzítő kerete, pattintsa a helyére, így rögzítve a PCI Express kártyát.



1 kioldófül	2 kártyarögzítő keret	3 kártyarögzítő ajtó
-------------	-----------------------	----------------------

➡ **FIGYELMEZTETÉS:** Ne zesse a kábeleket a kártyák mögött vagy a kártyák körül. A kártyák köré tekert kábel megakadályozhatja a számítógép oldallapjának lezárását, vagy kárt okozhat a berendezésben.

➡ **FIGYELMEZTETÉS:** Hálózati kábel csatlakoztatásakor először dugja a kábelt a hálózati portba vagy eszközbe, majd dugja be a számítógépbe.

13. Zárja vissza a számítógép oldallapját (lásd: [A számítógép oldallapjának visszaszerelése](#)).

14. Csatlakoztassa a számítógépet és a berendezéseket az elektromos hálózathoz, majd kapcsolja be azokat.

15. A telepítés befejezéséhez lásd [A számítógép konfigurálása PCI és PCI Express kártya kiserelése vagy behelyezése után](#).

A számítógép konfigurálása PCI és PCI Express kártya kiserelése vagy behelyezése után

☑ **MEGJEGYZÉS:** A csatlakozók helyére vonatkozó információkért lásd a *Gyors referencia kézikönyvet*. Az illesztőprogramok és szoftver telepítéséhez lásd a kártyával szállított dokumentációt.

	Telepített	Eltávolított
Hangkártya	1. Lépjen be a rendszerbeállításba (lásd: A számítógép konfigurálása).	1. Lépjen be a rendszerbeállításba (lásd: A számítógép konfigurálása).

	<p>Rendszerbeállítás.</p> <ol style="list-style-type: none"> Az Onboard Devices (Eszközök az alaplapon) csoportnál válassza az Integrated Audio (Integrált audio) elemet, majd módosítsa a beállítást Off (Ki) értékre. Csatlakoztassa a külső akusztikus eszközöket a hangkártya csatlakozóihoz. 	<p>Rendszerbeállítás.</p> <ol style="list-style-type: none"> Az Onboard Devices (Eszközök az alaplapon) csoportnál válassza az Integrated Audio (Integrált audio) elemet, majd módosítsa a beállítást On (Be) értékre. Csatlakoztassa a külső akusztikus eszközöket a számítógép hátoldalán levő csatlakozókhoz.
Hálózati kártya	<ol style="list-style-type: none"> Lépjen be a rendszerbeállításba (lásd: Rendszerbeállítás). Az Onboard Devices (Eszközök az alaplapon) csoportnál válassza az Integrated NIC (Integrált hálózati kártya) elemet, majd módosítsa a beállítást Off (Ki) értékre. Csatlakoztassa a hálózati kábelt a hálózati kártya csatlakozójához. 	<ol style="list-style-type: none"> Lépjen be a rendszerbeállításba (lásd: Rendszerbeállítás). Az Onboard Devices (Eszközök az alaplapon) csoportnál válassza az Integrated NIC (Integrált hálózati kártya) elemet, majd módosítsa a beállítást On (Be) értékre. Csatlakoztassa a hálózati kábelt a beépített hálózati kártya csatlakozójához.

[Vissza a Tartalomjegyzék oldalra](#)

[Vissza a Tartalomjegyzék oldalra](#)

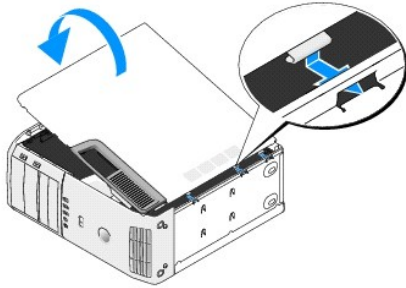
A számítógép oldallapjának visszaszerelése

Dell™ XPS™ 430 szervizelési kézikönyv

⚠ VIGYÁZAT! A számítógép belsejében végzett munka előtt olvassa el figyelmesen a számítógéphez mellékelt biztonsági tudnivalókat. Bővebb biztonsági útmutatásokért lásd a Megfelelőségi honlapot a www.dell.com/regulatory_compliance címen.

⚠ VIGYÁZAT! Ne működtesse a számítógépet, ha bármilyen fedőlap (házfedőlap, előlap, kitöltő keretek, előlapi részek stb.) el van távolítva.

1. Ellenőrizze a kábelcsatlakozásokat, és rendezze el a kábeleket úgy, hogy ne képezzenek akadályt.
Óvatosan húzza maga felé a tápkábeleket annak érdekében, hogy ne akadjanak be a meghajtók alá.
2. Ügyeljen arra, hogy ne maradjon felesleges alkatrész vagy szerszám a számítógép belsejében.
3. Helyezze vissza a fedelet:
 - a. Hajtsa le a fedelet.
 - b. Nyomja le a fedél jobb oldalát, amíg bezáródik.
 - c. Nyomja le a fedél bal oldalát, amíg bezáródik.



4. Ellenőrizze, hogy a fedél mindkét oldala bezáródott-e. Ha nem, ismételje meg a [Lépés 3.](#)
5. Csatlakoztassa a számítógépet és a berendezéseket az elektromos hálózathoz, majd kapcsolja be azokat.

[Vissza a Tartalomjegyzék oldalra](#)

[Vissza a Tartalomjegyzék oldalra](#)

A számítógép oldallapjának eltávolítása

Dell™ XPS™ 430 szervizelési kézikönyv

⚠ VIGYÁZAT! A számítógép belsejében végzett munka előtt olvassa el figyelmesen a számítógéphez mellékelt biztonsági tudnivalókat. Bővebb biztonsági útmutatásokért lásd a Megfelelőségi honlapot a www.dell.com/regulatory_compliance címen.

⚠ VIGYÁZAT! Elektromos áramütés vagy a mozgó ventilátorlapátok által okozott sérülések elkerülése végett mindig húzza ki a számítógépet, mielőtt kinyitná a fedelet.

➡ FIGYELMEZTETÉS: Győződjön meg arról, hogy elégséges hely áll rendelkezésre az asztalon az eltávolított oldallapnak (legalább 30 cm).

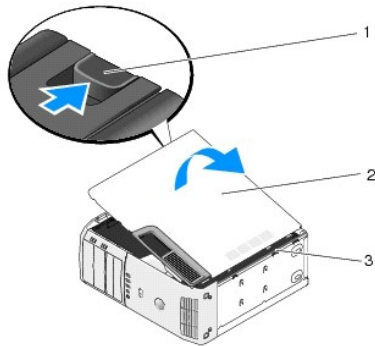
1. Kövesse a következő fejezetben olvasható utasításokat: [Előkészületek](#).

2. Ha biztonsági kábelt használ, távolítsa el azt a nyílásból.

➡ FIGYELMEZTETÉS: Egyenes, vízszintes és védett felületen dolgozzon, nehogy megkarcolódjon a számítógép vagy az azt tartó felület.

3. Fektesse a számítógépet oldalra, a fedőlappal felfelé.

4. Húzza hátra az oldallap felső panelen található kioldófület.



1	az oldallap kioldófüle	2	a számítógép oldallapja	3	csuklópántok(3)
---	------------------------	---	-------------------------	---	-----------------

5. Fogja meg a fedél két oldalát, és hajtsa felfelé.

6. Emelje le a fedelet, és tegye félre biztonságos helyre.

[Vissza a Tartalomjegyzék oldalra](#)

[Vissza a Tartalomjegyzék oldalra](#)

Meghajtók cseréje

Dell™ XPS™ 430 szervizelési kézikönyv

- [Merevlemez cseréje](#)
- [A meghajtó előlapjának visszaszerelése](#)
- [Optikai meghajtó cseréje](#)
- [A memóriakártya-olvasó cseréje](#)

⚠ VIGYÁZAT! A számítógép belsejében végzett munka előtt olvassa el figyelmesen a számítógéphez mellékelt biztonsági tudnivalókat. Bővebb biztonsági útmutatásokért lásd a [Megfelelőségi honlapot](#) a www.dell.com/regulatory_compliance címen.

🔧 MEGJEGYZÉS: A rendszer nem támogat IDE-meghajtókat.

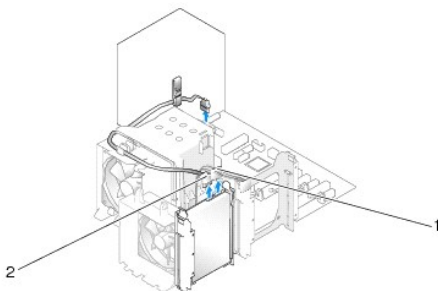
🔧 MEGJEGYZÉS: A 3,5 hüvelykes médiakártya-olvasó nem felcserélhető a merevlemez-meghajtó keretével.

Merevlemez cseréje

👉 FIGYELMEZTETÉS: Ha adatokat tartalmazó merevlemez cserél, a szerelés megkezdése előtt készítsen biztonsági másolatot a fájlokról.

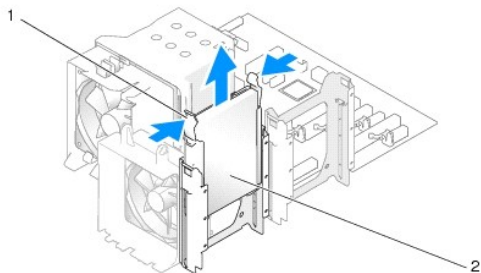
1. Kövesse a következő fejezetben olvasható utasításokat: [Előkészületek](#).
2. Távolítsa el a számítógép oldallapját (lásd: [A számítógép oldallapjának eltávolítása](#)).
3. Csatolja le a táp- és adatkábeleket a meghajtóról.

🔧 MEGJEGYZÉS: Ha most nem helyez be másik merevlemez, húzza ki az adatkábel másik végét az alaplapról, és tegye félre. Az adatkábelt használhatja később egy merevlemez beszerelésére.



1	tápkábel	2	merevlemez kábele
---	----------	---	-------------------

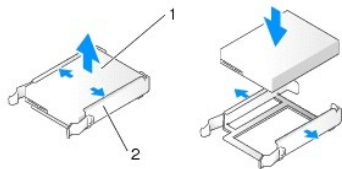
4. Nyomja be a fűleket a meghajtó mindkét oldalán, és csúsztassa ki a meghajtót felfelé.



1	fűlek (2)	2	merevlemez
---	-----------	---	------------

5. Ha a meghajtó eltávolításával megváltozik a meghajtók konfigurációja, ellenőrizze, hogy a BIOS követi-e a változásokat. A számítógép újraindításakor lépjen be a rendszerbeállításokba (lásd: [Rendszerbeállítások](#)). A beállítások képernyőjén lépjen a „Drives” (Meghajtók) szakaszra, és a SATA-portokat (SATA 0-4) állítsa a megfelelő értékre.
6. Csomagolja ki a beszerelni kívánt merevlemez, és készítse elő a beszerelésre.

7. A meghajtóhoz kapott dokumentációban ellenőrizze, hogy a meghajtó konfigurálva van-e a számítógéphez.
8. Ha a beszerelni kívánt merevlemezhez nem kapott tartókeretet, távolítsa el a régi merevlemez keretét (pattintsa le róla).
9. A merevlemez-tartókeretet pattintsa a beszerelni kívánt merevlemez- meghajtóra.

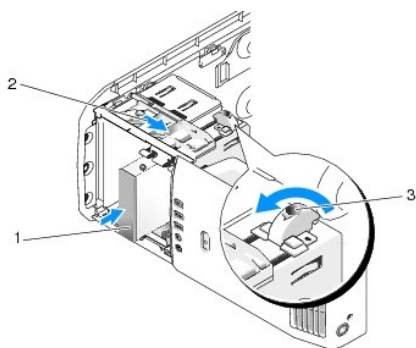


1	merevlemez	2	a merevlemez-meghajtó tartókerete
---	------------	---	-----------------------------------

10. Helyezze be a merevlemez a számítógépbe (csúsztassa a nyílásba, amíg a helyére nem kattann).
11. Csatlakoztassa a merevlemez-meghajtóhoz a tápkábelt és a merevlemez kábelét.
12. Ellenőrizze, hogy minden csatlakozóban van-e kábel, és azok megfelelően csatlakoznak-e.
13. Zárja vissza a számítógép oldallapját (lásd: [A számítógép oldallapjának visszaszerelése](#)).
14. Csatlakoztassa a számítógépet és a berendezéseket az elektromos hálózathoz, majd kapcsolja be azokat.
15. Ha a merevlemez behelyezésével megváltozik a merevlemez konfigurációja, ellenőrizze, hogy a BIOS követi-e a változásokat. A számítógép újraindításakor lépjen be a rendszerbeállításokba (lásd: [Rendszerbeállítás](#)). A beállítások képernyőjén lépjen a „Drives” (Meghajtók) szakaszra, és a SATA-portokat (SATA 0-4) állítsa a megfelelő értékre.
16. A merevlemezhez kapott dokumentációban ellenőrizze, hogy a megfelelő működéshez szükség van-e szoftver telepítésére.

Merevlemez beszerelése a FlexBay beépítőhelyre

A számítógép felső FlexBay beépítőhelyébe egy további merevlemez szerelhető be.



1	merevlemez	2	csúszólemez karja	3	FlexBay gomb (alapértelmezett pozíció)
---	------------	---	-------------------	---	--

1. Kövesse a következő fejezetben olvasható utasításokat: [Előkészületek](#).
2. Távolítsa el a számítógép oldallapját (lásd: [A számítógép oldallapjának eltávolítása](#)).
3. Távolítsa el a meghajtóelőlapot (lásd: [A meghajtó előlapjának visszaszerelése](#)).
4. Távolítsa el a vállas csavarokat a meghajtó előlapjának belsejéből, és helyezze a csavarokat az új meghajtó lyukaiba (lásd: [A meghajtóelőlap betétiének visszaszerelése](#)).
5. Fordítsa el a vázon található FlexBay gombot 90 fokkal az óramutató járásával ellentétes irányba.

FIGYELMEZTETÉS: Bizonyosodjon meg arról, hogy a FlexBay gomb el van fordítva az óramutató járásával ellenkező irányban, mert ellenkező esetben az eltörhet.

MEGJEGYZÉS: A FlexBay gomb egyszer elfordításával megnyílik a rekesz újabb területe, és így nagyobb eszközt (például merevlemez-meghajtót) is behelyezhet. A gomb ekkor vízszintes pozícióban áll.

- Húzza lefelé a csúszólemez karját, és tartsa a helyén.
- Csúsztassa a merevlemez a FlexBay beépítőhelybe, amíg a csúszólemez kattánása jelzi, hogy a merevlemez a helyére került.
- Csatlakoztassa a merevlemez-meghajtóhoz a tápkábelt és a merevlemez kábelét.
- Helyezze vissza a meghajtó előlapját (lásd: [A meghajtó előlapjának visszaszerelése](#)).
- Zárja vissza a számítógép oldallapját (lásd: [A számítógép oldallapjának visszaszerelése](#)).

Merevlemez eltávolítása a FlexBay beépítőhelyről

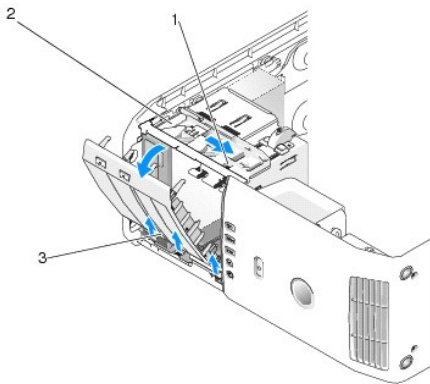
- Kövesse a következő fejezetben olvasható utasításokat: [Előkészületek](#).
- Távolítsa el a számítógép oldallapját (lásd: [A számítógép oldallapjának eltávolítása](#)).
- Távolítsa el a meghajtóelőlapot (lásd: [A meghajtó előlapjának visszaszerelése](#)).
- Húzza ki a tápkábelt és az adatkábelt a meghajtó hátlapján lévő csatlakozóaljzatból.
- Húzza lefelé a csúszólemez karját, és tartsa a helyén.
- Csúsztassa ki a merevlemez a FlexBay beépítőhelyből.

FIGYELMEZTETÉS: Bizonyosodjon meg arról, hogy a FlexBay gomb el van fordítva az óramutató járásával ellenkező irányban, mert ellenkező esetben az eltörhet.

- Fordítsa el a FlexBay gombot az alapértelmezett pozícióba. A FlexBay alapértelmezett pozícióját a következő témakör illusztrációjában találja: [Merevlemez beszerelése a FlexBay beépítőhelyre](#).
- Helyezze vissza a meghajtó előlapját (lásd: [A meghajtó előlapjának visszaszerelése](#)).
- Zárja vissza a számítógép oldallapját (lásd: [A számítógép oldallapjának visszaszerelése](#)).

A meghajtó előlapjának visszaszerelése

- Kövesse a következő fejezetben olvasható utasításokat: [Előkészületek](#).
- Távolítsa el a számítógép oldallapját (lásd: [A számítógép oldallapjának eltávolítása](#)).



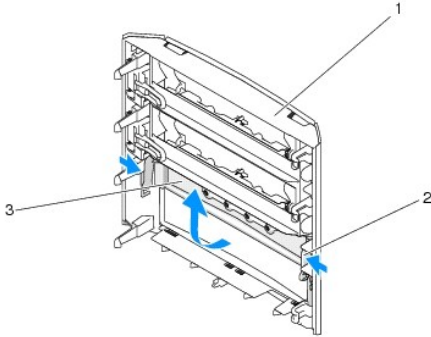
1	csúszólemez karja	2	csúszólemez	3	meghajtó előlapja
---	-------------------	---	-------------	---	-------------------

- Fogja meg a csúszólemez karját, és húzza a lemezt lefelé, majd tartsa a helyén.

MEGJEGYZÉS: A csúszólemez rögzíti és oldja ki a meghajtó előlapját, továbbá rögzíti a meghajtókat. Belülről nyomja meg és döntse balra a meghajtó előlapját, így leoldva azt az oldalsó csuklópántokról.

4. A meghajtó előlapja kattantást hallatva kinyílik. Óvatosan emelje ki, és tegye biztonságos helyre.
5. A meghajtó előlapjának behelyezése:
 - a. Illessze a meghajtóelőlap rögzítőfüleit az oldalsó csuklópánthoz.
 - b. Forgassa az előlapot a számítógép felé, amíg a csúszólemez karja a helyére ugrik, és az előlap a helyére kattant.
 - c. Zárja vissza a számítógép oldallapját (lásd: [A számítógép oldallapjának visszaszerelése](#)).

A meghajtóelőlap betétjének visszaszerelése



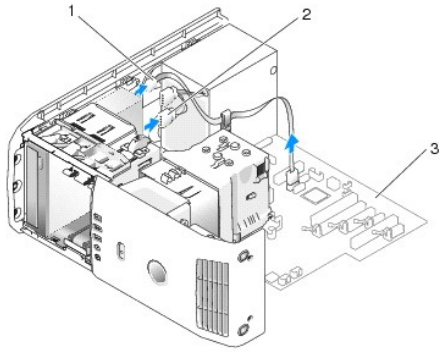
1	meghajtóelőlap	2	meghajtóelőlap betétjének füle (2)	3	meghajtóelőlap betétje
---	----------------	---	------------------------------------	---	------------------------

1. Távolítsa el a meghajtóelőlapot (lásd: [A meghajtó előlapjának visszaszerelése](#)).
2. Fordítsa meg az előlapot, és keresse meg a külső éleket a meghajtóelőlap betétjének fülén. Húzza befelé az előlap betétjének füleit a rögzítőrekeszek kioldásához.
3. Tegye félre a meghajtóelőlap betétjét biztonságos helyre.
4. A meghajtóelőlap betétjének behelyezése:
 - a. Igazítsa a meghajtóelőlap betétjének füleit az előlap megfelelő nyílásaihoz, és pattintsa a helyére.
 - b. Bizonyosodjon meg arról, hogy a betét megfelelően illeszkedik az előlapba.

Optikai meghajtó cseréje

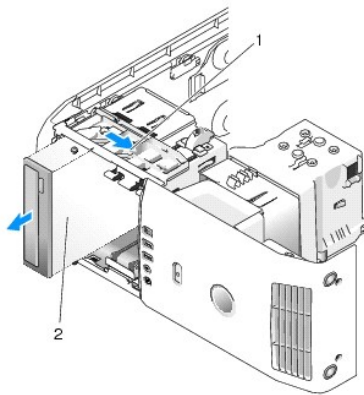
1. Kövesse a következő fejezetben olvasható utasításokat: [Előkészületek](#).
2. Távolítsa el a számítógép oldallapját (lásd: [A számítógép oldallapjának eltávolítása](#)).
3. Távolítsa el a meghajtóelőlapot (lásd: [A meghajtó előlapjának visszaszerelése](#)).
4. Csatolja le az optikai meghajtó hátoldaláról a táp- és adatkábelt.

MEGJEGYZÉS: Ha a számítógépből az egyetlen optikai meghajtót szereli ki, és helyére nem szerel be másikat, húzza ki az adatkábelt az alaplapból is, és tegye el.



1	optikai meghajtó kábel	2	tápkábel	3	alaplap
---	------------------------	---	----------	---	---------

5. Húzza a csúszólemezt a számítógép alja felé, és tartsa meg; ezután csúsztassa ki a meghajtót a számítógép eleje felé.

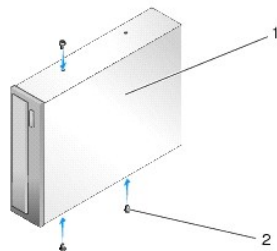


1	csúszólemez	2	optikai meghajtó
---	-------------	---	------------------

6. Ha nem helyez be másik meghajtót, tegye vissza az előlap betétjét (lásd: [A meghajtóelőlap betétiének visszaszerelése](#)), majd folytassa a [Lépés 8](#) sel.

7. Ha új meghajtót szerel be:

- Távolítsa el a meghajtóelőlapot (lásd: [A meghajtóelőlap betétiének visszaszerelése](#)).
- Távolítsa el a vállas csavarokat a meghajtó előlapjának belsejéből, és helyezze a csavarokat az új meghajtó lyukaiba.



1	optikai meghajtó	2	vállas csavarok (3)
---	------------------	---	---------------------

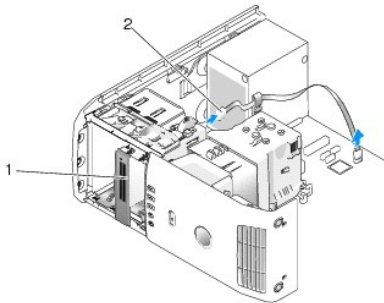
- Csúsztassa a meghajtót a beépítőhelybe, amíg a helyére kattan.
 - Csatlakoztassa az optikai meghajtóhoz a tápkábelt és az adatkábelt.
 - Ellenőrizze a kábelcsatlakozásokat, és rendezze el a kábeleket úgy, hogy ne akadályozzák a légáramlást a ventilátor és a szellőzőnyílások között.
8. Helyezze vissza a meghajtó előlapját (lásd: [A meghajtó előlapjának visszaszerelése](#)).
9. Zárja vissza a számítógép oldallapját (lásd: [A számítógép oldallapjának visszaszerelése](#)).

10. Csatlakoztassa a számítógépet és a berendezéseket az elektromos hálózathoz, majd kapcsolja be azokat.
11. Ellenőrizze a számítógép megfelelő működését a Dell Diagnostics futtatásával (lásd a *Gyors referencia kézikönyv* „Dell Diagnostics” című részét).

A memóriakártya-olvasó cseréje

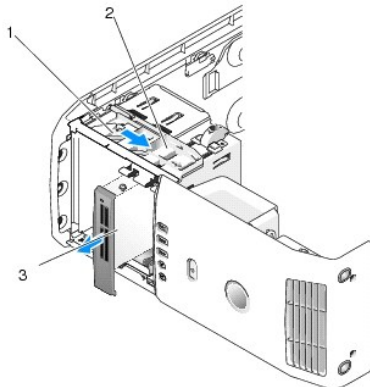
FIGYELMEZTETÉS: Figyelmesen jegyezze fel minden kábel vezetési útvonalát, hogy biztosan helyesen tegye vissza azokat. Egy helytelenül vezetett vagy vissza nem kötött kábel számítógép-problémákhoz vezethet.

1. Kövesse a [Előkészületek](#) ben olvasható utasításokat.
2. Távolítsa el a számítógép oldallapját (lásd: [A számítógép oldallapjának eltávolítása](#)).
3. Távolítsa el a meghajtóelőlapot (lásd: [A meghajtó előlapijának visszaszerelése](#)).



1	Memóriakártya-olvasó (nem minden számítógépben található)	2	USB-kábel
---	---	---	-----------

4. Húzza ki az USB-kábelt a memóriakártya-olvasó hátuljából. Húzza ki a kábel másik végét az alaplapon található USB-csatlakozóból (FLEXBAY) (lásd: [Alaplapi alkatrészek](#)).



1	csúszólemez	2	csúszólemez karja	3	Memóriakártya-olvasó (nem minden számítógépben található)
---	-------------	---	-------------------	---	---

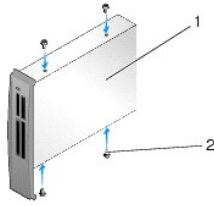
5. Húzza a csúszólemez a számítógép alja felé, és tartsa meg; ezután csúsztassa ki a meghajtót a számítógép eleje felé.
6. Ha nem helyez be másik memóriakártya-olvasót, tegye vissza az előlap betétjét (lásd: [A meghajtóelőlap betétiének visszaszerelése](#)), majd folytassa a [Lépés 8](#) sel.

FIGYELMEZTETÉS: Bizonyosodjon meg arról, hogy a FlexBay gomb el van fordítva az óramutató járásával ellenkező irányban, mert ellenkező esetben az eltörhet.

MEGJEGYZÉS: Ha már beszerelt egy másik merevlemez-meghajtót a FlexBay beépítőhelybe, és azt szeretné kicserélni egy memóriakártya-olvasóra, a FlexBay gombot fordítsa el az óramutató járásával ellentétes irányba (az alapértelmezett állapotba). Lásd az illusztrációt a következő témakörben: [Merevlemez beszerelése a FlexBay beépítőhelyre](#).

7. Ha új memóriakártya-olvasót telepít:
 - a. Távolítsa el a meghajtóelőlapot (lásd: [A meghajtóelőlap betétiének visszaszerelése](#)).

- b. Vegye ki a memóriakártya-olvasót a csomagolásból.
- c. Távolítsa el a vállas csavarokat a meghajtóelőlap betétjének belsejéből, és helyezze a csavarokat az új memóriakártya-olvasó lyukaiba.



1	memóriakártya-olvasó	2	csavarok (4)
---	----------------------	---	--------------

- d. Óvatosan csúsztassa a memóriakártya-olvasót a beépítőhelybe, amíg az kattanással biztonságosan rögzül.

MEGJEGYZÉS: Az USB-kábel csatlakoztatása előtt győződjön meg a memóriakártya-olvasó megfelelő behelyezéséről.

- e. Csatlakoztassa az USB-kábelt a memóriakártya-olvasó hátuljához és az alaplapon található USB-csatlakozóhoz (FLEXBAY) (lásd: [Alaplapi alkatrészek](#)).
 8. Helyezze vissza a meghajtó előlapját (lásd: [A meghajtó előlapjának visszaszerelése](#)).
 9. Zárja vissza a számítógép oldallapját (lásd: [A számítógép oldallapjának visszaszerelése](#)).
 10. Kapcsolja be a számítógépet, és lépjen be a rendszerbeállításokba (lásd: [Rendszerbeállítás](#)).
- Ha *eltávolított* egy memóriakártya-olvasót, az USB for FlexBay (USB (FlexBay)) beállítást állítsa **OFF** (KI) értékre.
- Ha *behelyezett* egy memóriakártya-olvasót, az USB for FlexBay (USB (FlexBay)) beállítást állítsa **ON** (BE) értékre.

[Vissza a Tartalomjegyzék oldalra](#)

[Vissza a Tartalomjegyzék oldalra](#)

Ventilátorok cseréje

Dell™ XPS™ 430 szervizelési kézikönyv

- [A processzorventilátor burkolatának cseréje](#)
- [A processzorventilátor házának cseréje](#)
- [A processzorventilátor cseréje](#)
- [A kártya ventilátor cseréje](#)

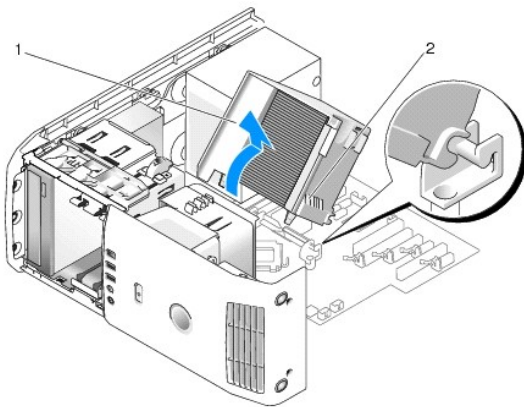
⚠ VIGYÁZAT! A számítógép belsejében végzett munka előtt olvassa el figyelmesen a számítógéphez mellékelt biztonsági tudnivalókat. Bővebb biztonsági útmutatásokért lásd a Megfelelőségi honlapot a www.dell.com/regulatory_compliance címen.

⚠ VIGYÁZAT! Elektromos áramütés vagy a mozgó ventilátorlapátok által okozott sérülések elkerülése végett mindig húzza ki a számítógépet, mielőtt kinyitná a fedelét.

A processzorventilátor burkolatának cseréje

1. Kövesse a következő fejezetben olvasható utasításokat: [Előkészületek](#).
2. Távolítsa el a számítógép oldallapját (lásd: [A számítógép oldallapjának eltávolítása](#)).

⚠ VIGYÁZAT! A processzor hűtőbordája a normál működés során erősen felforrósodhat. Mielőtt megfogja, kellő ideig hagyja hűlni.



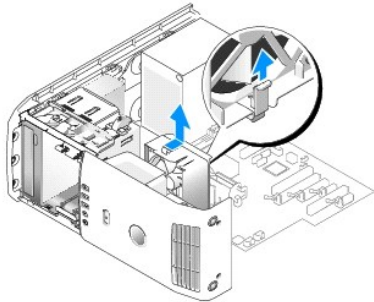
1	processzor ventilátorának burkolata	2	rögzítőcsavarok (2)
---	-------------------------------------	---	---------------------

⚠ FIGYELMEZTETÉS: A processzor hűtőbordája a processzorventilátor burkolatához csatlakozik. Amikor a processzorventilátor burkolatát eltávolítja, a burkolatot fordítva vagy az oldalára fektetve tegye le, nehogy a hűtőborða hőelvezető felülete megsérüljön.

3. Lazítsa meg azokat a csavarokat, amelyek a processzorventilátor burkolatát a számítógépházhoz rögzítik, majd forgassa el a burkolatot előrefelé, és emelje ki a pántokból.
4. Távolítsa el a kártyarögzítő keretet, ha van a számítógépen (lásd: [PCI és PCI Express kártya kiszérése](#)).
5. Emelje ki a processzorventilátor burkolatát a számítógépből, és tegye félre.
6. A processzorventilátor burkolatának behelyezéséhez igazítsa a burkolaton lévő csuklópánt-bemélyedéseket az alaplapon lévő sínekre.
7. A burkolat másik oldalát igazítsa a processzorventilátorhoz, majd húzza meg a két rögzítőcsavart.
8. Ha eltávolította a kártyarögzítő keretet, pattintsa vissza a helyére (lásd: [PCI és PCI Express kártya beszerelése](#)).
9. Zárja vissza a számítógép oldallapját (lásd: [A számítógép oldallapjának visszaszerelése](#)).
10. Csatlakoztassa a számítógépet és a berendezéseket az elektromos hálózathoz, majd kapcsolja be azokat.

A processzorventilátor házának cseréje

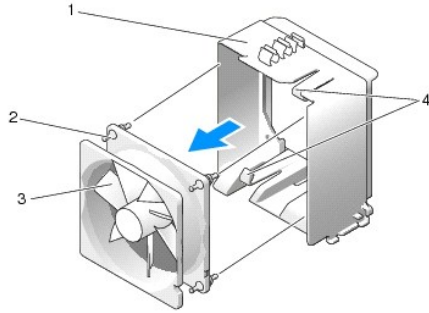
1. Kövesse a következő fejezetben olvasható utasításokat: [Előkészületek](#).
2. Távolítsa el a számítógép oldallapját (lásd: [A számítógép oldallapjának eltávolítása](#)).
3. Távolítsa el a processzor ventilátorának burkolatát (lásd: [A processzorventilátor burkolatának cseréje](#)).
4. Húzza ki a ventilátorkábelt az alaplap FAN_CPU csatlakozójából (lásd: [Alaplapi alkatrészek](#)).
5. Emelje meg a processzorventilátor házának alján található rögzítőfület, tartsa megemelve, nyomja lefelé a házat, és csúsztassa ki a számítógép hátulja felé.
6. Emelje ki a házat a rekeszből.



7. A ventilátorház beszereléséhez igazítsa a processzorventilátor tápkábelét lefelé; a processzorház alján található fűleket helyezze a rekesz megfelelő nyílásaiba, és csúsztassa a processzorventilátor házát a számítógép eleje felé, amíg a helyére pattan.
8. Csatlakoztassa a ventilátorkábelt az alaplap FAN_CPU csatlakozójához (lásd: [Alaplapi alkatrészek](#)).
9. Helyezze vissza a processzor ventilátorának burkolatát (lásd: [A processzorventilátor burkolatának cseréje](#)).
10. Zárja vissza a számítógép oldallapját (lásd: [A számítógép oldallapjának visszaszerelése](#)).

A processzorventilátor cseréje

1. Kövesse a következő fejezetben olvasható utasításokat: [Előkészületek](#).
2. Távolítsa el a számítógép oldallapját (lásd: [A számítógép oldallapjának eltávolítása](#)).
3. Távolítsa el a processzor ventilátorának burkolatát (lásd: [A processzorventilátor burkolatának cseréje](#)).
4. Húzza ki a ventilátorkábelt az alaplap FAN_CPU csatlakozójából (lásd: [Alaplapi alkatrészek](#)).
5. Vegye ki a processzorventilátor házát a rekeszből (lásd: [A processzorventilátor házának cseréje](#)).
6. Oldja ki a ventilátorház tetején és alján lévő két fület.
7. Óvatosan húzza meg a ventilátor két alsó sarkát, amíg a ventilátort a házhoz rögzítő négy gumi tömítés elválnak.



1	ventilátorház	2	gumi tömítés (4)
3	processzorventilátor	4	kioldófülek (2)

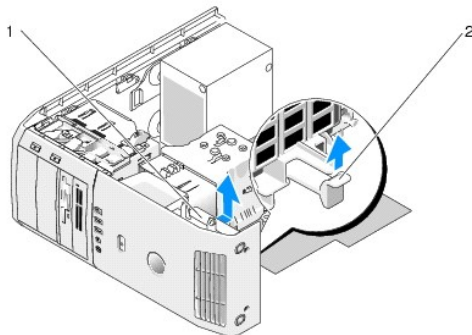
8. A processzorventilátor behelyezéséhez igazítsa a ventilátor tápkábelét lefelé. A ventilátoron található gumi tömítéseket igazítsa a burkolat sarkain található lyukakhoz, majd húzza át rajta a tömítéseket, amíg a helyükre pattannak.

MEGJEGYZÉS: A légáramlás iránya és irányítottága a ventilátor oldalán jelezve van.

9. Helyezze vissza a processzorventilátor házát a rekeszbe (lásd: [A processzorventilátor házának cseréje](#)).
10. Csatlakoztassa a ventilátorkábelét az alaplap FAN_CPU csatlakozójához (lásd: [Alaplapi alkatrészek](#)).
11. Helyezze vissza a processzor ventilátorának burkolatát (lásd: [A processzorventilátor burkolatának cseréje](#)).
12. Zárja vissza a számítógép oldallapját (lásd: [A számítógép oldallapjának visszaszerelése](#)).
13. Csatlakoztassa a számítógépet és a berendezéseket az elektromos hálózathoz, majd kapcsolja be azokat.

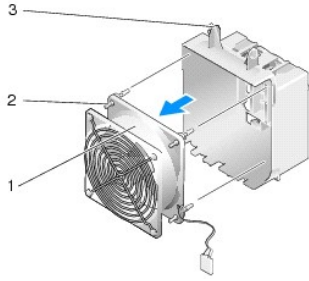
A kártya ventilátor cseréje

1. Kövesse a következő fejezetben olvasható utasításokat: [Előkészületek](#).
2. Távolítsa el a számítógép oldallapját (lásd: [A számítógép oldallapjának eltávolítása](#)).
3. Vegye ki a teljes hosszúságú bővítőkártyákat (lásd: [PCI és PCI Express kártya cseréje](#)).
4. Húzza ki a ventilátorkábelét az alaplap FAN_CARD_CAGE csatlakozójából (lásd: [Alaplapi alkatrészek](#)).
5. Emelje meg a ventilátorház alján található fület, és tartsa megemelve. A ház tetejét nyomva csúsztassa azt a számítógép hátulja felé. Óvatosan emelje ki a házat a rekeszből.



1	ventilátorház	2	fül
---	---------------	---	-----

6. Egyenként óvatosan húzza a kártya ventilátor egyes sarkait, hogy a ventilátort a vázhoz rögzítő gumi tömítéseket elválassa.



1	bővítőkártva-ventilátor	2	gumi tömítés (4)	3	kártya ventilátor-váz
---	-------------------------	---	------------------	---	-----------------------

FIGYELMEZTETÉS: Győződjön meg arról, hogy a ventilátor tápkábele helyesen van elvezetve a ház jobb alsó sarkában levő nyíláson.

7. A kártya ventilátor behelyezéséhez igazítsa a ventilátor tápkábelét lefelé. A ventilátoron található gumi tömítéseket igazítsa a burkolat sarkain található lyukakhoz, majd húzza át rajta a tömítéseket, amíg a helyükre pattannak.

MEGJEGYZÉS: A légáramlás iránya és irányítottága a ventilátor oldalán jelezve van. Helyezze be a ventilátorházon található fűleket a rekeszen található megfelelő nyílásba, majd forgassa előre a vázat, amíg helyére ugrik.

8. Csatlakoztassa a ventilátorkábelt az alaplap FAN_CARD_CAGE csatlakozóaljzatához (lásd: [Alaplapi alkatrészek](#)).

9. Helyezze vissza az esetleg eltávolított bővítőkártvákat (lásd: [PCI és PCI Express kártya beszerelése](#)).

10. Zárja vissza a számítógép oldallapját (lásd: [A számítógép oldallapjának visszaszerelése](#)).

11. Csatlakoztassa a számítógépet és a berendezéseket az elektromos hálózathoz, majd kapcsolja be azokat.

[Vissza a Tartalomjegyzék oldalra](#)

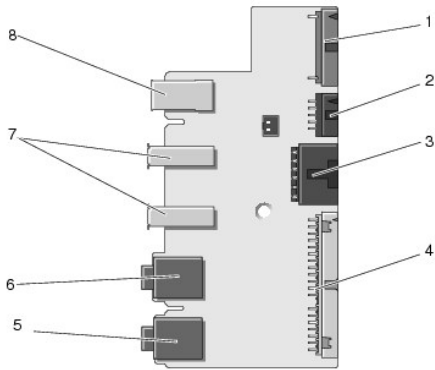
[Vissza a Tartalomjegyzék oldalra](#)

Az előlapi I/O panel cseréje

Dell™ XPS™ 430 szervizelési kézikönyv

⚠ VIGYÁZAT! A számítógép belsejében végzett munka előtt olvassa el figyelmesen a számítógéphez mellékelte biztonsági tudnivalókat. Bővebb biztonsági útmutatásokért lásd a Megfelelőségi honlapot a www.dell.com/regulatory_compliance címen.

Előlapi I/O panel elemei



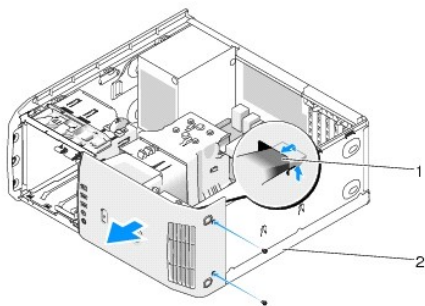
1	kiegészítő audio belső csatlakozója	2	1394a belső csatlakozó	3	bekapcsológomb csatlakozója
4	előlapi I/O csatlakozó	5	mikrofoncsatlakozó (hangbemenet)	6	fejhallgató csatlakozója (hangkimenet)
7	USB 2.0 csatlakozók (2)	8	1394a külső csatlakozó		

Az előlapi I/O panel cseréje:

1. Kövesse a következő fejezetben olvasható utasításokat: [Előkészületek](#).
2. Távolítsa el a számítógép oldallapját (lásd: [A számítógép oldallapjának eltávolítása](#)).

⚠ FIGYELMEZTETÉS: Figyelmesen jegyezze fel minden kábel vezetési útvonalát, hogy biztosan helyesen tegye vissza azokat. Egy helytelenül vezetett vagy vissza nem kötött kábel számítógép-problémákhoz vezethet.

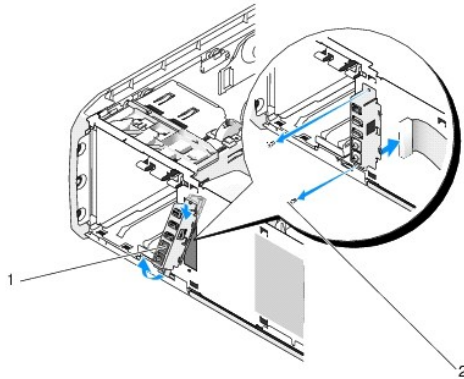
3. Távolítsa el a műanyag előlapot:
 - a. Távolítsa el a meghajtók előlapját (lásd: [A meghajtó előlapjának visszaszerelése](#)).
 - b. Távolítsa el a két csavart a ház aljáról.
 - c. Oldja ki az előlapot az előlapi panelhez rögzítő hat fület.
 - d. Húzza ki az előlapot a számítógép elejéből.



1	Az előlap fűlei (6)	2	Az előlap csavarjai (2)
---	---------------------	---	-------------------------

4. Távolítsa el a processzor ventilátorának burkolatát (lásd: [A processzorventilátor burkolatának cseréje](#)).

5. Szerelje ki a processzor ventilátorát (lásd: [A processzorventilátor házának cseréje](#) és [A processzorventilátor cseréje](#)), valamint a kártya ventilátorát (lásd: [A kártya ventilátor cseréje](#)).
6. Húzza ki a kezelőpanel kábelét az I/O panel csatlakozójából a kábelhurok meghúzásával.
7. Húzza ki a bekapcsológomb kábelét, az 1394 kábelt és az audiokábelt (ha van) annak érdekében, hogy a teljes előlapi I/O panel mentes legyen a kábelektől.



1	Előlapi I/O panel	2	rögzítőcsavarok (2)
---	-------------------	---	---------------------

8. Távolítsa el az I/O panelt a ház elejéhez rögzítő két csavart.
9. Óvatosan húzza ki először az I/O panel alsó végét a nyílásból, majd ezt követően a felső végét.
10. Az előlapi I/O panel cseréjéhez igazítsa a panel csavarlyukait a házon található csavarlyukakhoz, majd csavarja be a csavarokat.
11. Csatlakoztassa a bekapcsológombot az I/O panelhez rögzítő kábelt.
12. Csatlakoztassa az 1394 kábelt és az audiokábelt (ha van, és kihúzta azt).
13. Csatlakoztassa a kezelőpanel kábelét az I/O panel csatlakozójához.
14. Helyezze vissza a műanyag előlapot:
 - a. Igazítsa a hat fület az előlapi panel megfelelő nyílásába, és pattintsa a helyére.
 - b. Csavarja vissza a műanyag előlapot a ház aljához rögzítő két csavart.
 - c. Helyezze vissza a meghajtók előlapját (lásd: [A meghajtó előlapjának visszaszerelése](#)).
15. Helyezze vissza a processzor ventilátorának burkolatát (lásd: [A processzorventilátor burkolatának cseréje](#)) és a processzor ventilátorát (lásd: [A processzorventilátor házának cseréje](#) és [A processzorventilátor cseréje](#)).
16. Csatlakoztassa a kártya ventilátorát (lásd: [A kártya ventilátor cseréje](#)) az alaplaphoz.
17. Zárja vissza a számítógép oldallapját (lásd: [A számítógép oldallapjának visszaszerelése](#)).

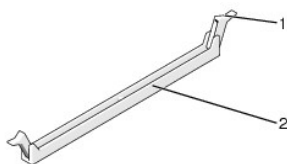
[Vissza a Tartalomjegyzék oldalra](#)

Memóramodul(ok) cseréje

Dell™ XPS™ 430 szervizelési kézikönyv

⚠ VIGYÁZAT! A számítógép belsejében végzett munka előtt olvassa el figyelmesen a számítógéphez mellékelt biztonsági tudnivalókat. Bővebb biztonsági útmutatásokért lásd a Megfelelőségi honlapot a www.dell.com/regulatory_compliance címen.

1. Kövesse a következő fejezetben olvasható utasításokat: [Előkészületek](#).
2. Távolítsa el a számítógép oldallapját (lásd: [A számítógép oldallapjának eltávolítása](#)).
3. Keresse meg a memóramodulokat az alapon (lásd [Alaplapi alkatrészek](#)).
4. Oldja ki a memóramodul foglalatának két végén található rögzítőkapcsokat.



1	rögzítőkapocs	2	Memóramodul-csatlakozó
---	---------------	---	------------------------

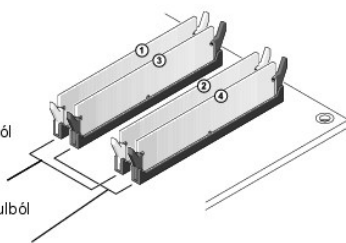
5. Fogja meg a modult, és húzza felfelé.

Ha a modult nehéz eltávolítani, előre-hátra mozgatva lazítsa meg.

➡ FIGYELMEZTETÉS: Ne használjon ECC memóramodulokat.

➡ FIGYELMEZTETÉS: Ha a memóriabővítés során eltávolítja az eredeti memóramodulokat a számítógépből, tartsa azokat az új moduloktól elkülönítve még akkor is, ha az új modulokat is a Dell™ cégtől vásárolta. Ha lehetséges, ne párosítson eredeti memóramodult új memóramodullal. Ellenkező esetben előfordulhat, hogy a számítógép nem indul el megfelelően. Az ajánlott memóriakonfigurációk a következők:
1 pár memóramodul az 1. és 2. DIMM-foglalatban, vagy
1 pár memóramodul az 1. és 2. DIMM-foglalatban, és további 1 pár memóramodul a 3. és 4. DIMM-foglalatban.

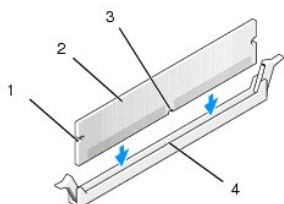
📌 MEGJEGYZÉS: Ha vegyes, PC3-8500 (DDR3 1066 MHz) és PC3-10600 (DDR3 1333 MHz) memóriapárokat szerel be, a modulok a behelyezett leglassúbb modul sebességén fognak működni.



A csatorna: két azonos modulból álló memória a DIMM_1 és DIMM_2 foglalatban (fehér rögzítőkapcsok)

B csatorna: két azonos modulból álló memória a DIMM_3 és DIMM_4 foglalatban (fekete rögzítőkapcsok)

6. Igazítsa a modul alján lévő bemetszést a foglalat füléhez.

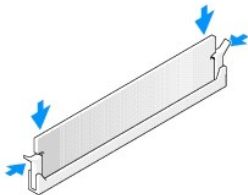


1	bemetszések (2)	2	memóramodul
3	bemetszés	4	fül

➡ FIGYELMEZTETÉS: A memóramodult sérülésének elkerülése érdekében egyenesen lefelé nyomja, a két végénél egyforma erőt kifejtve.

7. Addig nyomja a modult a foglalatba, amíg a helyére nem pattan.

Ha a modult megfelelően helyezte be, a rögzítőkapcsok a modul két végén található bemetszésekbe illeszkednek.



8. Zárja vissza a számítógép oldallapját (lásd: [A számítógép oldallapjának visszaszerelése](#)).
9. Csatlakoztassa a számítógépet és a berendezéseket az elektromos hálózathoz, majd kapcsolja be azokat.
10. Amikor a képernyőn megjelenik a memóriaméret megváltozásáról tájékoztató üzenet, nyomja meg az <F1> billentyűt.
11. Jelentkezzen be a számítógépre.
12. Kattintson a jobb gombbal a **Sajátgép** ikonra, majd kattintson a **Tulajdonságok** parancsra.
13. Kattintson az **Általános** lapra.
14. A memóriaméretnél (RAM) ellenőrizheti, hogy a modulok beszerelése sikeres volt-e.

[Vissza a Tartalomjegyzék oldalra](#)

[Vissza a Tartalomjegyzék oldalra](#)

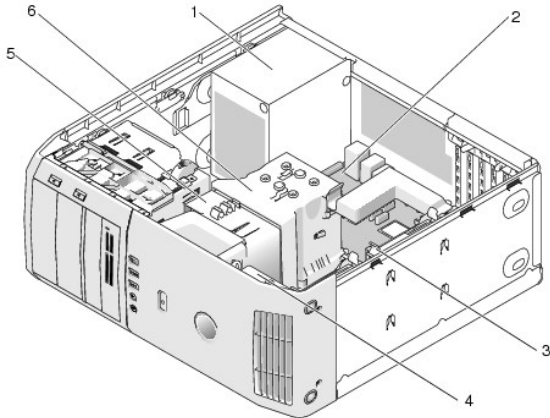
Műszaki áttekintés

Dell™ XPS™ 430 szervizelési kézikönyv

- [A számítógép belseje](#)
- [Alaplapi alkatrészek](#)

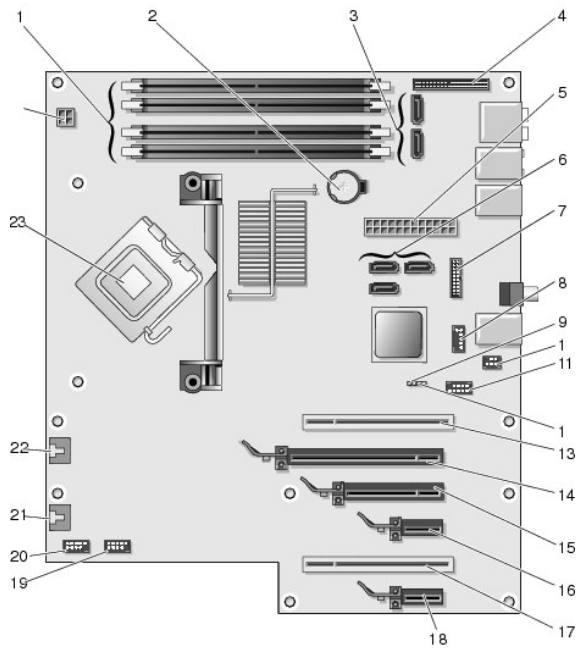
⚠ VIGYÁZAT! A számítógép belsejében végzett munka előtt olvassa el figyelmesen a számítógéphez mellékelte biztonsági tudnivalókat. Bővebb biztonsági útmutatásokért lásd a Megfeleléségi honlapot a www.dell.com/regulatory_compliance címen.

A számítógép belseje



1 tápegység	2 alaplap	3 merevlemez-meghajtó (2)
4 bővítkártya-ventilátor	5 processzorventilátor	6 processzor ventilátorának burkolata

Alaplapi alkatrészek



1	memóriamodul-csatlakozók (1, 2, 3, 4)	2	telepfoglalat (BATTERY)	3	SATA-csatlakozók (2) (SATA0, SATA1)
4	előlap I/O csatlakozó	5	fő feszültségcsatlakozó (POWER)	6	SATA-csatlakozók (3) (SATA2, SATA3, SATA4)
7	merevlemez-meghajtó aktivitásjelző fényének csatlakozója	8	FlexBay USB-csatlakozó (FLEXBAY)	9	CMOS törlő áthidaló (RTCST)
10	S/PDIF csatlakozó	11	IEEE 1394-es csatlakozóaljzat	12	jelszóáthidaló (PSWD)
13	PCI-kártya csatlakozója	14	PCI Express x16 bővítőhely	15	PCI Express x8 bővítőhely (x4 elektromos)
16	PCI Express x1 bővítőhely	17	PCI-kártya csatlakozója	18	PCI Express x1 bővítőhely
19	előlap USB-csatlakozó (USB1)	20	előlap USB-csatlakozó (USB2)	21	hátsó ventilátor csatlakozója vagy kártya ventilátorának csatlakozója (FAN_CARD_CAGE)
22	Processzor ventilátorának csatlakozója (FAN_CPU)	23	processzor csatlakozója	24	processzor tápcsatlakozója (12VPOWER)

[Vissza a Tartalomjegyzék oldalra](#)

[Vissza a Tartalomjegyzék oldalra](#)

A processzor cseréje

Dell™ XPS™ 430 szervizelési kézikönyv

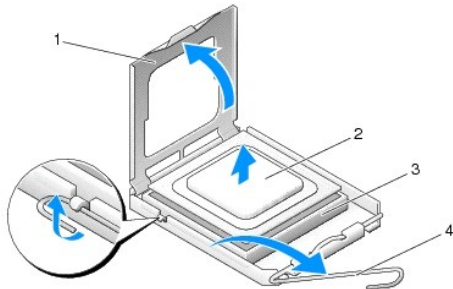
- [A processzor kiserelése](#)
- [A processzor beszerelése](#)

⚠ VIGYÁZAT! A számítógép belsejében végzett munka előtt olvassa el figyelmesen a számítógéphez mellékelt biztonsági tudnivalókat. Bővebb biztonsági útmutatásokért lásd a Megfeleléségi honlapot a www.dell.com/regulatory_compliance címen.

🔧 FIGYELMEZTETÉS: Az alábbi műveleteket csak akkor végezze el, ha jártas a hardvereszközök ki- és beszerelésében! A műveletek hibás végrehajtása kárt okozhat az alaplapon. Műszaki szervizleírásért lásd a *Gyors referencia útmutatót*.

A processzor kiserelése

1. Kövesse a következő fejezetben olvasható utasításokat: [Előkészületek](#).
2. Távolítsa el a számítógép oldallapját (lásd: [A számítógép oldallapjának eltávolítása](#)).
3. Csatolja le a tápkábeleket az alaplapon POWER és a 12VPOWER csatlakozójáról (lásd [Alaplapi alkatrészek](#)).
4. Vegye le a ventilátor burkolatát (lásd [A processzorventilátor burkolatának cseréje](#)).
5. Nyomja lefelé és kifelé a foglalat kioldókarját.
6. Emelje meg a foglalat kioldókarját, és nyissa fel a processzor burkolatát.



1	a processzor burkolata	2	processzor
3	foglalat	4	a foglalat kioldókarja

7. Távolítsa el a processzort a foglalatából.
Hagyja a foglalat kioldókarját nyitott állapotban az új processzor behelyezéséhez.

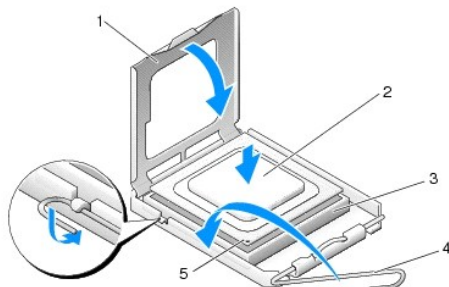
A processzor beszerelése

🔧 FIGYELMEZTETÉS: Földelje saját testét a számítógép hátuljának egy festetlen fémfelületét megérintve.

1. Csomagolja ki az új processzort.

🔧 FIGYELMEZTETÉS: Ügyeljen arra, hogy a processzort pontosan illessze be a foglalatba, nehogy a számítógép bekapcsolásakor végleges károsodás érje a processzort.

2. Ügyeljen arra, hogy a foglalat kioldókarja teljesen nyitott állapotban legyen.
3. Illessze a processzor megjelölt sarkát a foglalat megjelölt sarkához.



1	a processzor burkolata	2	processzor	3	foglalat
4	a foglalat kioldókarja	5	a foglalat megjelölt sarka		

FIGYELMEZTETÉS: A foglalat érintkezői igen érzékenyek. Sérülésük elkerülése érdekében pontosan illessze a processzort a foglalatra, és túlzott erő kifejtése nélkül nyomja rá. Ügyeljen arra, hogy ne érintse meg és ne hajlítsa meg az alaplapon lévő érintkezőtűket.

4. Óvatosan illessze a processzort a foglalatra, és győződjön meg arról, hogy a processzor helyesen van behelyezve.
5. Miután a processzor pontosan a helyére került, zárja le a processzor burkolatát.
6. Fordítsa vissza a foglalat kioldókarját, és pattintsa a helyére a processzor rögzítéséhez.
7. Helyezze vissza a processzor ventilátorának burkolatát (lásd: [A processzorventilátor burkolatának cseréje](#)).
8. Csatlakoztassa a tápkábeleket az alaplapon POWER és 12VPOWER csatlakozójára (lásd: [Alaplapi alkatrészek](#)).
9. Helyezze vissza a számítógép oldallapját (lásd: [A számítógép oldallapjának visszaszerelése](#)).
10. Csatlakoztassa a számítógépet és a berendezéseket az elektromos hálózathoz, majd kapcsolja be azokat.

[Vissza a Tartalomjegyzék oldalra](#)

A tápegység cseréje

Dell™ XPS™ 430 szervizelési kézikönyv

⚠ VIGYÁZAT! A számítógép belsejében végzett munka előtt olvassa el figyelmesen a számítógéphez mellékelt biztonsági tudnivalókat. Bővebb biztonsági útmutatásokért lásd a Megfelelőségi honlapot a www.dell.com/regulatory_compliance címen.

⚠ VIGYÁZAT! Elektromos áramütés vagy a mozgó ventilátorlapátok által okozott sérülések elkerülése végett mindig húzza ki a számítógépet, mielőtt kinyitná a fedelét.

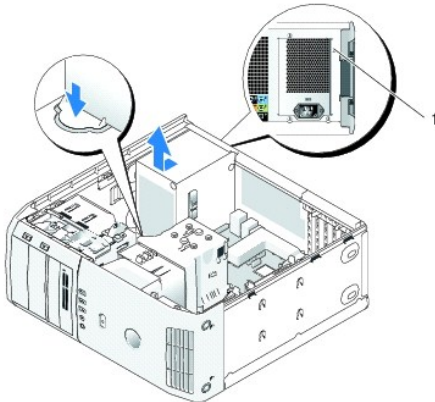
1. Kövesse a következő fejezetben olvasható utasításokat: [Előkészületek](#).
2. Távolítsa el a számítógép oldallappját (lásd: [A számítógép oldallappjának eltávolítása](#)).

🔍 FIGYELMEZTETÉS: Jegyezze meg minden tápcsatlakozó helyét és jelzését, mielőtt leválasztja a tápkábeleket.

3. Kövesse az egyenáramú tápkábeleket, amelyek a tápegységből kiágaznak, és válassza le mindegyiket.

📌 MEGJEGYZÉS: Leválasztáskor jegyezze meg a kábelköteg elvezetési útját. Amikor visszahelyezi ezeket a kábeleket, megfelelő módon kell elvezetni, hogy megelőzze a becsípődésüket.

4. Hajtsa ki a négy csavart, amely a tápegységet a számítógépházhoz rögzíti.
5. Nyomja meg és tartsa lenyomva a tápegység alján található kioldófület, nyomja a tápegységet a számítógép eleje felé, amíg a számítógépházon található rögzítőfülek már nem tartják.
6. Fogja össze a tápegységből kiágazó kábelkötegeket, hogy könnyen el tudja távolítani.



1 tápegység csavarjai (4)

7. A tápegység behelyezéséhez igazítsa a tápegység alját a számítógépházon található fülekhez, majd nyomja a számítógép hátulja felé, amíg a helyére pattan.
8. Hajtsa be a négy csavart, amely a tápegységet a számítógépházhoz rögzíti.
9. Csatlakoztassa újra az előzőleg eltávolított egyenáramú kábeleket, gondosan ügyelve az eredeti elrendezésükre.
10. Zárja vissza a számítógép oldallappját (lásd: [A számítógép oldallappjának visszaszerelése](#)).
11. Csatlakoztassa a számítógépet és a berendezéseket az elektromos hálózathoz, majd kapcsolja be azokat.

Rendszerbeállítás

Dell™ XPS™ 430 szervizelési kézikönyv


- [Áttekintés](#)
- [Belépés a rendszerbeállításokba](#)
- [Rendszerindítási sorrend](#)
- [Elfelejtett jelszó törlése](#)
- [A CMOS-beállítások törlése](#)

Áttekintés

A rendszerbeállítások a következőkre használhatók:


- 1 A rendszerkonfigurációs adatok módosítása a számítógép hardvereinek hozzáadása, megváltoztatása és eltávolítása után
- 1 Felhasználó által választható lehetőségek, például felhasználói jelszó megadása vagy megváltoztatása
- 1 A memória aktuális mennyiségének leolvasása vagy a telepített merevlemez típusának megadása

A System Setup (Rendszerbeállítás) használata előtt lehetőleg írja le a rendszerbeállítás képernyőn látható információkat későbbi felhasználás céljából.

 **FIGYELMEZTETÉS:** Csak akkor változtassa meg a rendszerbeállításokat, amennyiben tapasztalt számítógép-felhasználó. Bizonyos változtatások a számítógép hibás működését okozhatják.

Belépés a rendszerbeállításokba

1. Kapcsolja be (vagy indítsa újra) a számítógépet.
2. Amikor a DELL embléma megjelenik, azonnal nyomja meg az <F2> billentyűt.

 **MEGJEGYZÉS:** Ha a billentyűt túl sokáig tartja nyomva, előfordulhat, hogy a billentyűnyomás hatástalan marad. Az ilyen hiba elkerülése érdekében a rendszerbeállítási képernyő megnyitásához egyenletes időközönként nyomja meg, és engedje fel az <F12> billentyűt.


Ha túl sokáig vár, és megjelenik az operációs rendszer emblémája, várjon tovább, amíg meg nem jelenik a Microsoft® Windows® asztal. Ekkor kapcsolja ki a számítógépet, és próbálja újra a műveletet.

A rendszerbeállítási képernyők

A System Setup (Rendszerbeállítás) képernyő a számítógép aktuális vagy megváltoztatható konfigurációs adatait jeleníti meg. A képernyőn megjelenő információk három részre oszlanak: opciók listája, aktív opció és gombok funkciói.

<p>Options List (Opciólista) - Ez a mező a rendszerbeállítások ablakának bal oldalán jelenik meg. Ebben a görgethető mezőben található a számítógép konfigurációját, többek között a hardvereszközöket, az energiagazdálkodást és a biztonságot meghatározó jellemzők.</p> <p>A lista a fel- és a lefelé mutató nyíllal görgethető. A kiemelt opciókkal kapcsolatban Options Field (Opciómező) ablakban az opcióval és az opció aktuális és elérhető beállításaival kapcsolatos további információk jelennek meg</p>	<p>Options Field (Opciómező) - Ez a mező a rendszerbeállítások ablakának jobb oldalán található, és az opciólistában található opciókkal kapcsolatos információt tartalmaz. Itt láthatók és módosíthatók a számítógép aktuális beállításai.</p> <p>A jobb és bal nyílbillentyűkkel emelhet ki egy opciót. A kiválasztott elem aktiválásához és az opciólistához való visszatéréshez nyomja meg az <Enter> billentyűt.</p> <p>MEGJEGYZÉS: Az opciómezőben felsorolt beállítások nem mind módosíthatók.</p> <p>Key Functions (Billentyűfunkciók) - Az Options Field (Opciómező) alatt jelennek meg. Az aktív rendszerbeállítási mezőhöz tartozó billentyűket és azok funkcióit tartalmazza.</p>
--	---

Rendszerbeállítási opciók

 **MEGJEGYZÉS:** A számítógéptől és a hozzá tartozó eszközöktől függően előfordulhat, hogy az alábbiakban felsorolt opciók eltérő módon vagy egyáltalán nem jelennek meg.

Rendszer	
System Info (Rendszeradatok)	A rendszer adatait (például a rendszer típusszáma, a

	BIOS verziószáma és dátuma, a rendszer szervizcímkéje, az expressz szervizkód és a termékcímke és más, a rendszerre vonatkozó információ) jeleníti meg.
Processor Info (Processzor adatai)	A processzor típusát, órajelét, buszsebességét, az L2 és L3 gyorsítótár adatai és azonosítóját jeleníti meg, továbbá azt, hogy a processzor többmagos-e, illetve támogatja-e a Hyper-Threading és a 64 bites technológiát.
Memory Info (Memóriaadatok)	A memória típusát, sebességét és csatornamódját (duál vagy egyszeres) jeleníti meg a DIMM bővítőhely helye alapján.
PCI Info (PCI-adatok)	A bővítőártya helyét határozza meg a bővítőhely helye alapján.
Date/Time (Dátum/idő)	Megjeleníti a pillanatnyi dátumot és időt.
Boot Sequence (Rendszerindítási sorrend)	A számítógép az eszközök e listában szereplő sorrendjében próbálja meg elindítani a rendszert. MEGJEGYZÉS: Ha rendszerindító eszközt helyez be, és újraindítja a számítógépet, ez az opció megjelenik a rendszerbeállítási menüben. Ha például USB-memóriaeszközről szeretné indítani a rendszert, válassza ki az eszközt, és helyezze a rendszerindítási sorrend elejére.

Meghajtók	
SATA Drives 0 through 4 (SATA-meghajtók (0-4)) (alapérték: On (Be))	Az alaplap SATA-csatlakozóihoz csatolt meghajtók engedélyezésére és letiltására szolgálnak. <ul style="list-style-type: none"> 1 Off (Ki) - A csatlakoztatott eszköz nem használható. 1 On (Be) - A csatlakoztatott eszköz használható.
eSATA (alapérték: On (Be))	Az eSATA engedélyezése és letiltása <ul style="list-style-type: none"> 1 Off (Ki) - Az eSATA le van tiltva. 1 On (Be) - Az eSATA engedélyezve van. <p>MEGJEGYZÉS: Az eSATA nem támogatott ATA módban.</p>
SATA Operation (SATA működési mód) (alapérték: RAID On (RAID Be))	A RAID engedélyezése és letiltása (további információt a <i>Dell Technology útmutatóban talál</i>) <ul style="list-style-type: none"> 1 RAID Autodetect/ATA (RAID automatikus észlelése/ATA) - RAID megjelölt meghajtók esetén, egyébként ATA 1 RAID On (RAID Be) - A SATA beállítása RAID minden rendszerindításkor.

Alaplapi eszközök	
Integrated NIC (Integrált hálózati kártya) (alapérték: On (Be))	Az integrált hálózati kártya engedélyezésére és letiltására szolgál. <ul style="list-style-type: none"> 1 Off (Ki) - Az integrált hálózati kártya le van tiltva. 1 On (Be) - Az integrált hálózati kártya engedélyezve van. 1 On w/PXE (Be (PXE)) - Az integrált hálózati kártya be van kapcsolva (a PXE engedélyezésével). <p>MEGJEGYZÉS: A PXE csak akkor szükséges, ha másik számítógépen található operációs rendszerrel szeretné indítani a rendszert. Ha a távoli rendszerről nem indítható az indítási rutin, a számítógép megpróbálja a rendszerindítási sorrendben szereplő következő eszközről indítani a rendszert.</p>
Integrated Audio (Integrált audiovezérlő) (alapérték: Auto (Automatikus))	Az alaplap audiovezérlő engedélyezésére és letiltására szolgál. <ul style="list-style-type: none"> 1 Off (Ki) - Az integrált audio le van tiltva. 1 On (Be) - Az integrált audio engedélyezve van. 1 Auto (Automatikus) - A kiegészítő audiovezérlő van engedélyezve (ha van).

<p>USB Controller (USB-vezérlő)</p> <p>(alapérték: On (Be))</p>	<p>A belső USB-vezérlő engedélyezésére és letiltására szolgál. Állítsa az On (Be) alapértékre, ha azt szeretné, hogy az operációs rendszer észlelje és támogassa az USB-eszközöket.</p> <ul style="list-style-type: none"> 1 Off (Ki) - Az USB-vezérlő le van tiltva. 1 On (Be) - Az USB-vezérlő engedélyezve van. 1 No Boot (Nincs indítás) - Az USB-vezérlő engedélyezve van, a BIOS azonban nem észlel USB-tárolóeszközt. <p>MEGJEGYZÉS: Az USB-támogatással rendelkező operációs rendszerek az USB-tárolóeszközt a No Boot (Nincs indítás) beállítástól függetlenül észlelik.</p>
<p>Rear Tri USB (Hátsó hármás USB)</p> <p>(alapérték: On (Be))</p>	<p>Az USB-portok jelzett csoportjának engedélyezésére és letiltására szolgál.</p> <ul style="list-style-type: none"> 1 Off (Ki) - Az USB-csoport le van tiltva. 1 On (Be) - Az USB-csoport engedélyezve van.
<p>Rear Dual USB (Hátsó kettős USB)</p> <p>(alapérték: On (Be))</p>	<p>Az USB-portok jelzett csoportjának engedélyezésére és letiltására szolgál.</p> <ul style="list-style-type: none"> 1 Off (Ki) - Az USB-csoport le van tiltva. 1 On (Be) - Az USB-csoport engedélyezve van.
<p>Front USB (Előlapi USB)</p> <p>(alapérték: On (Be))</p>	<p>Az USB-portok jelzett csoportjának engedélyezésére és letiltására szolgál.</p> <ul style="list-style-type: none"> 1 Off (Ki) - Az USB-csoport le van tiltva. 1 On (Be) - Az USB-csoport engedélyezve van.
<p>USB for FlexBay (USB (FlexBay))</p> <p>(alapérték: No Boot (Nincs indítás))</p>	<p>A belső USB (FlexBay) engedélyezésére és letiltására szolgál.</p> <ul style="list-style-type: none"> 1 Off (Ki) - A belső USB (FlexBay) le van tiltva. 1 On (Be) - A belső USB (FlexBay) engedélyezve van. 1 No Boot (Nincs indítás) - A belső USB (FlexBay) engedélyezve van, de rendszerindításra nem alkalmas.
<p>1394 Controller (1394 vezérlő)</p> <p>(alapérték: On (Be))</p>	<p>Az integrált IEEE 1394 vezérlő engedélyezésére és letiltására szolgál.</p> <ul style="list-style-type: none"> 1 Off (Ki) - Az 1394 vezérlő le van tiltva. 1 On (Be) - Az 1394 vezérlő engedélyezve van.
<p>Media Accelerator (Médiagyorsító)</p> <p>(alapérték: On (Be))</p>	<p>A médiagyorsító engedélyezésére és letiltására szolgál.</p> <ul style="list-style-type: none"> 1 Off (Ki) - A médiagyorsító le van tiltva. 1 On (Be) - A médiagyorsító engedélyezve van.

Videokártya	
<p>Primary Video (Elsődleges videó)</p> <p>(alapérték: PEG)</p>	<p>A számítógép indításakor elsőként használt megjelenítő eszköz megadására szolgál.</p> <ul style="list-style-type: none"> 1 PCI - A PCI videovezérlő használata 1 PEG - A PCI Express Graphics videovezérlő használata

Teljesítmény	
<p>Multiple CPU Core (Több CPU-mag)</p> <p>(alapérték: On (Be))</p>	<p>Azt adja meg, hogy a processzorhoz több mag van-e engedélyezve.</p> <ul style="list-style-type: none"> 1 Off (Ki) - A több CPU-magos technológia le van tiltva. 1 On (Be) - A több CPU-magos technológia engedélyezve van. <p>MEGJEGYZÉS: Több mag engedélyezésével egyes alkalmazások teljesítménye megnövekedhet.</p>

SpeedStep (alapérték: Off (Ki))	Azt határozza meg, hogy az Enhanced Intel SpeedStep® technológia engedélyezve van-e a rendszer minden támogatott processzorához. <ul style="list-style-type: none"> 1 Off (Ki) - Az Enhanced SpeedStep technológia letiltása 1 On (Be) - Az Enhanced SpeedStep technológia engedélyezése
Virtualization (Virtualizáció) (alapérték: Off (Ki))	Azt mutatja meg, hogy egy virtuális számítógép-figyelő (VMM) ki tudja-e használni az Intel® virtualizációs technológiájának lehetőségeit. <ul style="list-style-type: none"> 1 Off (Ki) - A virtualizációs technológia letiltása 1 On (Be) - A virtualizációs technológia engedélyezése
HDD Acoustic Mode (HDD akusztikus mód) (alapérték: Bypass (Áthidalás))	Meghatározza az akusztikus módot a merevlemez-meghajtó működéséhez. <ul style="list-style-type: none"> 1 Bypass (Áthidalás) - Ne tegyen semmit (régibbi meghajtókhoz szükséges). 1 Quiet (Csendes) - A merevlemez lassabban, de csendesebben működik. 1 Suggested (Javasolt) - A mód kiválasztásának engedélyezése a merevlemez gyártója számára 1 Performance (Teljesítmény) - A merevlemez gyorsabban, de esetleg zajosabban működik. <p>MEGJEGYZÉS: A teljesítmény módra váltás eredményezheti a meghajtó által kiváltott zaj erősödését, de ez nem befolyásolja a meghajtó teljesítményét.</p> <p>MEGJEGYZÉS: Az akusztikai beállítások módosításával a merevlemez-meghajtó lemezképét nem módosítja.</p>

Biztonság	
Admin Password (Rendszergazdai jelszó) (alapérték: Nincs beállítva)	A segítségével megakadályozható, hogy az illetéktelen felhasználók módosítsák a rendszerbeállításokat.
System Password (Rendszerjelszó) (alapérték: Nincs beállítva)	A segítségével megakadályozható, hogy az illetéktelen felhasználók elindítsák az operációs rendszert.
Password Changes (Jelszómódosítások) (alapérték: Unlocked (Feloldva))	A segítségével a rendszerjelszó mezőjét a rendszergazdai jelszóval zárhatja. <p>MEGJEGYZÉS: Ha a rendszerjelszó mezője zárva van, a <Ctrl><Enter> billentyűkombináció lenyomásával nem tilthatja le a jelszavas védelmet a számítógép indításakor.</p>
Execute Disable (Végrehajtás gátlása) (alapérték: On (Be))	Az Execute Disable memóriavédelmi technológia engedélyezésére és letiltására szolgál. <ul style="list-style-type: none"> 1 Off (Ki) - Az Execute Disable memóriavédelmi technológia le van tiltva. 1 On (Be) - Az Execute Disable memóriavédelmi technológia engedélyezve van.

Energiagazdálkodás	
AC Recovery (AC helyreállítás) (alapérték: Off (Ki))	Azt adja meg, hogy a számítógép hogyan viselkedjen egy esetleges áramkimaradás esetén a váltakozó áram visszaállása után. <ul style="list-style-type: none"> 1 Off (Ki) - A rendszer kikapcsolva marad az áram visszaállása után. 1 On (Be) - A rendszer bekapcsol az áram visszaállása után. 1 Last (Utolsó) - A rendszer az előző állapotba áll vissza az áram visszaállása után.
Auto Power On (Automatikus bekapcsolás)	A számítógép automatikusa bekapcsolásának


(alapérték: Off (Ki))	<p>letiltására vagy a bekapcsolás idejének megadására szolgál.</p> <ul style="list-style-type: none"> 1 Off (Ki) - Nem használja az Auto Power Time (Automatikus bekapcsolás időpontja) értékét. 1 Everyday (Minden nap) - A számítógép minden nap bekapcsol az Auto Power Time (Automatikus bekapcsolás időpontja) mezőben megadott időpontban. 1 Weekdays (Hétköznap) - A számítógép hétfőtől péntekig minden nap bekapcsol az Auto Power Time (Automatikus bekapcsolás időpontja) mezőben megadott időpontban. <p>MEGJEGYZÉS: A szolgáltatás nem használható, ha a számítógépet elosztó vagy túlfeszültségvédő használatával kapcsolja ki.</p>
Auto Power Time (Automatikus bekapcsolás időpontja)	<p>A számítógép automatikus bekapcsolásának időpontja adható meg itt.</p> <p>Az automatikus bekapcsolási idő értékének növeléséhez és csökkentéséhez nyomja meg a felfelé vagy a lefelé mutató nyílbillentyűt, vagy írja be a számot a megfelelő mezőbe.</p> <p>MEGJEGYZÉS: A szolgáltatás nem használható, ha a számítógépet elosztó vagy túlfeszültségvédő használatával kapcsolja ki.</p>
Remote Wake Up (Távoli ébresztés) (alapérték: Off (Ki))	<p>A beállítással a számítógép bekapcsolható, amikor a hálózati kártya vagy a távoli ébresztésre alkalmas modem ébresztési jelet érzékel.</p> <ul style="list-style-type: none"> 1 Off (Ki) - A távoli ébresztés le van tiltva. 1 On (Be) - A távoli ébresztés engedélyezve van. 1 On w/Boot to NIC (Be hálózati rendszerindítással) - A számítógép a rendszerindítási sorrend használata előtt a hálózatról próbál meg indulni.
Suspend Mode (Felfüggesztési mód) (alapérték: S3)	<p>Az energiagazdálkodási felfüggesztési módot határozza meg.</p> <ul style="list-style-type: none"> 1 S1 - A számítógép gyorsabban visszatér az alvó üzemmódból. 1 S3 - A számítógép több energiát takarít meg, amikor nincs használatban (a rendszermemória aktív marad).

Karbantartás	
Service Tag (Szervizcímke)	Megjeleníti a rendszer szervizcímkejét.
SERR Message (SERR-üzenet) (alapérték: On (Be))	<p>A SERR-üzenet mechanizmusát határozza meg. Egyes grafikus kártyák esetében a SERR-üzeneteket le kell tiltani.</p> <ul style="list-style-type: none"> 1 Off (Ki) - Ne használja a SERR-üzeneteket. 1 On (Be) - A SERR-üzenetek használata
Load Defaults (Alapértékek betöltése)	<p>A beállítás visszaállítja a számítógép gyári alapértékeit.</p> <ul style="list-style-type: none"> 1 Cancel (Mégse) - Ne állítsa vissza a gyári alapértékeket. 1 Continue (Folytatás) - A gyári alapértékek visszaállítása
Event Log (Eseménynapló)	<p>Megjeleníti a rendszer eseménynaplóját.</p> <ul style="list-style-type: none"> 1 Mark all entries (Az összes bejegyzés megjelölése) - Az eseménynapló összes bejegyzésének megjelölése olvasottként (R) 1 Clear log (Napló törlése) - Az eseménynapló összes bejegyzésének törlése <p>MEGJEGYZÉS: Miután az eseménynapló egy bejegyzését olvasottként (R) jelölte meg, azt már nem jelölheti meg olvasatlanként (U).</p>


Indítási önteszt viselkedése	
Fastboot (Gyors rendszerindítás) (alapérték: On (Be))	A rendszerindítási folyamat bizonyos konfigurációk és tesztek kihagyásával való felgyorsításának engedélyezése és letiltása <ul style="list-style-type: none"> 1 Off (KI) - Ne hagyjon ki lépéseket a rendszerindítás során. 1 On (Be) - Gyors rendszerindítás
Numlock Key (Numlock gomb) (alapérték: On (Be))	Szám- és matematikai műveletek végrehajtásának engedélyezése a billentyűzet jobb oldali részével <ul style="list-style-type: none"> 1 Off (KI) - A numerikus billentyűk nyílbillentyűként használhatók. 1 On (Be) - A numerikus billentyűk számként használhatók.
POST Hotkeys (Indítási önteszt gyorsbillentyűi) (alapérték: Setup & Boot Menu (Beállítás és Rendszerindító menü))	Azt határozza meg, hogy a számítógép indításakor a funkcióbillentyűk megjelenjenek a képernyőn. <ul style="list-style-type: none"> 1 Setup & Boot Menu (Beállítás és Rendszerindító menü) - Mindkét üzenet megjelenítése (F2=Setup (Beállítás) és F12=Boot Menu (Rendszerindító menü)). 1 Setup (Beállítás) - Csak a beállítási üzenet megjelenítése (F2=Setup (Beállítás)). 1 Boot Menu (Rendszerindító menü) - Csak a Quickboot (Gyorsindítás) üzenet megjelenítése (F12=Boot Menu (Rendszerindító menü)). 1 None (Egyik sem) - Egyik üzenet sem jelenik meg.
Keyboard Errors (Billentyűzethibák) (alapérték: Report (Jelentés))	A számítógép indításakor fellépő billentyűzethibák engedélyezésére és letiltására szolgál. <ul style="list-style-type: none"> 1 Report (Jelentés) - A billentyűzethibák megjelenítése 1 Do not report (Nincs jelentés) - Ne jelenítse meg a billentyűzethibákat.

Rendszerindítási sorrend


Beállíthatja, hogy a BIOS milyen sorrendben keresse az eszközöket, amikor megpróbálja megtalálni az operációs rendszert.

 **FIGYELMEZTETÉS:** Ha módosítja az rendszerindítási sorrend beállításait, az adatok elvesztésének megelőzéséhez mentse azokat.

Opciók beállításai

 **MEGJEGYZÉS:** A számítógép minden rendszerindításra alkalmas eszköztől megpróbál indulni, de ha ilyen eszközt nem talál, a számítógép arra vonatkozó hibaüzenetet jelenít meg, hogy nem található rendszerindításra alkalmas eszköz. A rendszerindítás újrapróbálásához nyomja meg az <F1> billentyűt, vagy a beállításokba való belépéshez az <F2> billentyűt.


- 1 **USB hálékonylemez-meghajtó** - A számítógép a hálékonylemezes meghajtóról próbálja indítani a rendszert. Ha az USB-porthoz nincs hálékonylemez-meghajtó csatlakoztatva, a számítógép a következő rendszerindításra alkalmas eszköztől próbál meg indulni.

 **MEGJEGYZÉS:** Ha a meghajtóban nem rendszerindításra alkalmas hálékonylemez található, a számítógép hibaüzenetet jelenít meg. A rendszerindítás megismétléséhez kövesse a képernyőn megjelenő utasításokat.

- 1 **Alaplapl SATA merevlemez-meghajtó** - A számítógép az elsődleges merevlemez-meghajtóról próbálja indítani a rendszert. Ha a meghajtón nincs operációs rendszer, a számítógép az indítási sorrend szerinti következő rendszerindító eszköztől próbálja indítani a rendszert.


- 1 **Alaplapl vagy USB CD-ROM-meghajtó** - A számítógép a CD-meghajtóról próbál meg indulni. Ha nincs CD a meghajtóban, vagy ha a CD-n nincs operációs rendszer, a számítógép a rendszerindítási sorrend szerinti következő eszköztől próbálja indítani a rendszert.

- 1 **USB-eszköz** - Helyezze be a memóriaeszközt az USB-portba, és indítsa újra a számítógépet. Amikor a képernyő jobb felső sarkában megjelenik az F12 = Boot Menu felirat, nyomja meg az <F12> billentyűt. A BIOS észleli az eszközt, és az USB-háttértárt felveszi a rendszerindító menü opciói közé.

 **MEGJEGYZÉS:** USB-eszköztől való rendszerindításhoz az eszköznek rendszerindításra alkalmasnak kell lennie. Ezt az eszköz dokumentációjában ellenőrizheti.

A rendszerindítási sorrend eseti megváltoztatása

A funkció segítségével újraindíthatja a számítógépet egy USB-eszköztől (például hálékonylemez-meghajtó, memóriakulcs, vagy CD-RW-meghajtó).

 **MEGJEGYZÉS:** Amennyiben USB hálékonylemez-meghajtóról indítja a rendszert, először OFF (KI) állapotra kell kapcsolnia a hálékonylemez-meghajtót a rendszerbeállításban (lásd: [Rendszerbeállítási opciók](#)).


1. Ha USB-eszköztől indítja a rendszert, csatlakoztassa az USB-eszközt egy USB-csatlakozóhoz (lásd a *Gyors referencia útmutató* „A számítógép előlnézete” című témakörét).
2. Kapcsolja be (vagy indítsa újra) a számítógépet.
3. Amikor az F2 = Setup, F12 = Boot Menu felirat megjelenik a képernyő jobb felső sarkában, nyomja meg az <F12> billentyűt.

Ha túl sokáig vár, és megjelenik az operációs rendszer emblémája, várjon tovább, amíg meg nem jelenik a Microsoft Windows® asztal. Ekkor kapcsolja ki a számítógépet (lásd: [Előkészületek](#)), és próbálja újra a műveletet.

Megjelenik az **indítómenü**, felsorolva minden elérhető indítóeszközt. Minden eszköz mellett egy szám van.

4. A menü alján írja be annak az eszköznek a számát, amelyet csak az aktuális rendszerindításhoz szeretné használni.

Ha például USB-memóriakulcsról indítja a rendszert, jelölje ki az **USB Device** (USB-eszköz) elemet, majd nyomja le az <Enter> billentyűt.

 **MEGJEGYZÉS:** USB-eszköztől való rendszerindításhoz az eszköznek rendszerindításra alkalmasnak kell lennie. Ezt az eszköz dokumentációjában ellenőrizheti.

A jövőbeli rendszerindítási sorrend módosítása


1. Lépjen be a rendszerbeállításba (lásd: [Belépés a rendszerbeállításokba](#)).
2. A nyílombok használatával jelölje ki a **Boot Sequence** (Rendszerindítási sorrend) menü opciót, és nyomja le az <Enter> billentyűt a menü megjelenítéséhez.

 **MEGJEGYZÉS:** Jegyezze fel az aktuális rendszerindítási sorrendet arra az esetre, ha a későbbiekben vissza szeretné azt állítani.

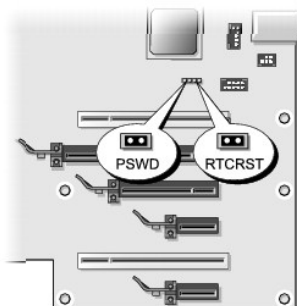
3. Az eszközök listájának elemei között a fel- és lefelé mutató nyílbillentyűvel válthat.
4. A szóköz billentyű lenyomásával az eszközöket ki- és bekapcsolhatja (az engedélyezett eszközök mellett pipa látható).
5. A plusz (+) vagy a mínusz (-) billentyűt megnyomásával az adott eszközt feljebb vagy lejjebb helyezheti a listán.

Elfelejtett jelszó törlése

 **VIGYÁZAT!** Az ebben a részben ismertetett műveletek elvégzése előtt olvassa el a számítógéphez kapott biztonsági utasításokat.

 **FIGYELMEZTETÉS:** Ezzel az eljárással a rendszerjelszót és a beállítási jelszót egyaránt törli.


1. Kövesse a következő fejezetben olvasható utasításokat: [Előkészületek](#).
2. Távolítsa el a számítógép oldallapját (lásd: [A számítógép oldallapjának eltávolítása](#)).



3. Keresse meg az RTCRST_PSWD áthidalót az alaplapon (lásd: [Alaplap alkatrészek](#)), és távolítsa el az áthidaló dugóját (a 3. és 4. tűn található), és tegye félre.
4. Zárja le a számítógép fedelét.
5. Csatlakoztassa a billentyűzetet és az egeret a számítógéphez, majd dugja be a számítógépet és a monitort egy elektromos aljzatba, és kapcsolja be

őket.

6. Miután a Microsoft® Windows® asztal megjelenik a számítógépen, kapcsolja ki a számítógépet:
 - a. Mentsen el, és zárjon be minden nyitott fájlt, majd lépjen ki minden nyitott programból.
 - b. Állítsa le az operációs rendszert:


 **MEGJEGYZÉS:** Győződjön meg róla, hogy a számítógép kikapcsolt állapotban, nem pedig valamely energiagazdálkodási üzemmódban van. Amennyiben a számítógépet nem tudja kikapcsolni az operációs rendszerrel, nyomja meg, és tartsa nyomva 4 másodpercig a tápellátás gombot.

7. Húzza ki a billentyűzetet és az egeret a számítógépből, majd húzza ki a számítógépet és a monitort az elektromos aljzatból.
8. Nyomja be a számítógép tápellátás gombját az alaplapp földeléséhez.
9. Nyissa ki a számítógép oldallapját (lásd: [A számítógép oldallapjának eltávolítása](#)).
10. Keresse meg az alaplapp RTCRST_PSWD áthidalójának 3. és 4. tűjét (lásd: [Alaplapi alkatrészek](#)), és helyezze vissza az áthidaló dugóját a jelszó engedélyezéséhez.
11. Zárja vissza a számítógép oldallapját (lásd: [A számítógép oldallapjának visszaszerelése](#)).
12. Csatlakoztassa a számítógépet és a berendezéseket az elektromos hálózathoz, majd kapcsolja be azokat.

 **MEGJEGYZÉS:** A rendszerbeállításokban (lásd: [Belépés a rendszerbeállításokba](#)) a rendszerjelszó és a rendszergazdai jelszó egyaránt **Not Set** (Nincs beállítva) értékkel rendelkezik. A jelszó funkció engedélyezve van, de nincs megadva jelszó.

A CMOS-beállítások törlése

 **VIGYÁZAT!** Az ebben a részben ismertetett műveletek elvégzése előtt olvassa el a számítógéphez kapott biztonsági utasításokat.

 **MEGJEGYZÉS:** Ezzel az eljárással törölheti és visszaállíthatja a rendszer és a beállítások jelszavát.

1. Kövesse a következő fejezetben olvasható utasításokat: [Előkészületek](#).
2. Távolítsa el a számítógép oldallapját (lásd: [A számítógép oldallapjának eltávolítása](#)).
3. Keresse meg az RTCRST_PSWD áthidalót az alaplapon (lásd [Alaplapi alkatrészek](#)).
4. Távolítsa el a jelszó áthidalójának dugóját (a 3. és 4. tűn található), majd helyezze a dugót a CMOS-áthidaló tüire (1. és 2. tű), és várjon körülbelül 5 másodpercig.
5. Távolítsa el az áthidaló dugóját az RTCRST_PSWD áthidalóról, majd helyezze ismét a 3. és 4. türe a jelszó engedélyezéséhez.
6. Helyezze vissza a számítógép oldallapját (lásd: [A számítógép oldallapjának visszaszerelése](#)).
7. Csatlakoztassa a számítógépet és a berendezéseket az elektromos hálózathoz, majd kapcsolja be azokat.

[Vissza a Tartalomjegyzék oldalra](#)

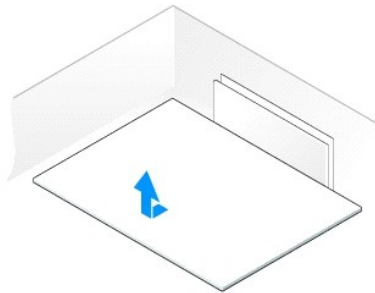
[Vissza a Tartalomjegyzék oldalra](#)

Az alaplap cseréje

Dell™ XPS™ 430 szervizelési kézikönyv

- ⚠ VIGYÁZAT!** A számítógép belsejében végzett munka előtt olvassa el figyelmesen a számítógéphez mellékelt biztonsági tudnivalókat. Bővebb biztonsági útmutatásokért lásd a [Megfelelőségi honlapot](#) a www.dell.com/regulatory_compliance címen.
- ⚠ FIGYELMEZTETÉS:** Az alábbi műveleteket csak akkor végezze el, ha jártas a hardvereszközök ki- és beszerelésében! A műveletek hibás végrehajtása kárt okozhat az alaplaphoz. Műszaki szervizleírásért lásd a *Gyors referencia útmutatót*.
- ⚠ FIGYELMEZTETÉS:** Az alaplap és az ahhoz rögzített fémelem egy darabban távolítható el és szerelhető be.

1. Kövesse a következő fejezetben olvasható utasításokat: [Előkészületek](#).
2. Távolítsa el a számítógép oldallapját (lásd: [A számítógép oldallapjának eltávolítása](#)).
3. Vegye ki a teljes hosszúságú bővítőkártyákat (lásd: [PCI és PCI Express kártya cseréje](#)).
4. Távolítsa el a processzorventilátor burkolatát (lásd: [A processzorventilátor burkolatának cseréje](#)) és a processzor ventilátorát (lásd: [A processzorventilátor házának cseréje](#) és [A processzorventilátor cseréje](#)).
5. Távolítsa el a kártyaventilátort (lásd [A kártyaventilátor cseréje](#)).
6. Távolítson el minden olyan alkatrészt, amely akadályozza a hozzáférést az alaplaphoz.
7. Húzzon ki minden kábelt az alaplaphoz.
- ⚠ FIGYELMEZTETÉS:** Alaplapcsere esetén szemrevételezéssel hasonlítsa össze az új alaplapot a jelenlegivel, és győződjön meg arról, hogy a beszerelésre váró alkatrész megfelelő-e.
8. Távolítsa el az alaplapot a számítógépházhoz rögzítő nyolc csavart, csúsztassa az alaplapot a számítógép eleje felé, és emelje ki.




🔍 MEGJEGYZÉS: A cserealaplapon egyes alkatrészek és csatlakozóaljzatok helye eltérő lehet a meglévő alaplaphoz képest.

🔍 MEGJEGYZÉS: A cserealaplapok áthidalóit a gyárban előre beállítják.

9. A szükséges alkatrészeket helyezze át a régi alaplapról az újra.
10. Tájolja az alaplapot úgy, hogy az alján lévő furatok a számítógépházban lévő csapokhoz igazodjanak.
11. Csúsztassa az alaplapot a számítógép hátlapja felé úgy, hogy az a helyére kattanjon.
12. Helyezze vissza a nyolc csavart, és rögzítse az alaplapot a számítógépházhoz.
13. Helyezze vissza az esetleg eltávolított bővítőkártyákat (lásd: [PCI és PCI Express kártya beszerelése](#)).
14. Helyezze vissza a processzorventilátor burkolatát (lásd: [A processzorventilátor burkolatának cseréje](#)) és a processzor ventilátorát (lásd: [A processzorventilátor házának cseréje](#) és [A processzorventilátor cseréje](#)).
15. Szerelje vissza a kártyaventilátort (lásd: [A kártyaventilátor cseréje](#)).
16. Szereljen vissza minden egyéb alkatrészt, amelyet az alaplapról eltávolított.
17. Csatlakoztasson újra minden kábelt az alaplaphoz.

18. Zárja vissza a számítógép oldallapját (lásd: [A számítógép oldallapjának visszaszerelése](#)).
19. Csatlakoztassa a számítógépet és a berendezéseket az elektromos hálózathoz, majd kapcsolja be azokat.
20. Szükség esetén frissítse a rendszer BIOS-át.

 **MEGJEGYZÉS:** A rendszer-BIOS frissítéséről a support.dell.com honlapon talál tájékoztatást.

[Vissza a Tartalomjegyzék oldalra](#)